

Jøtul GF 500 DV Portland

Poêle au gaz à évacuation directe

Allumage pilote continu

Manuel d'installation et d'utilisation

INSTALLATEUR: Laissez ce manuel avec l'appareil.
PROPRIÉTAIRE: Gardez ce manuel comme référence.

AVERTISSEMENT: Si les instructions de ce manuel ne sont pas suivies à la lettre, il y a risque d'incendie ou d'explosion, pouvant causer des dommages matériels, des blessures graves ou des pertes de vies.

- N'entreposez et n'utilisez pas d'essence ni de gaz ou liquides inflammables près de cet appareil ou de tout autre appareil.
- **SI VOUS SENTEZ UNE ODEUR DE GAZ :**
 - N'essayez pas d'allumer aucun appareil.
 - Ne touchez à aucun interrupteur. Ne vous servez d'aucun téléphone se trouvant dans le bâtiment où vous êtes.
 - Appelez immédiatement votre fournisseur de gaz à partir du téléphone d'un voisin et suivez ses instructions.
 - Si vous ne pouvez pas joindre votre fournisseur de gaz, appelez les pompiers.
- L'installation et l'entretien doivent être effectués par le fournisseur de gaz ou un installateur ou service d'entretien qualifié.
- Dans l'État du Massachusetts, un détecteur de monoxyde de carbone (CO) doit être installé dans la même pièce que l'appareil.

Cet appareil peut être installé dans une maison préfabriquée (mobile) installée en permanence, là où les codes locaux ne l'interdisent pas.

Cet appareil ne doit être utilisé qu'avec les types de gaz indiqués sur la plaque signalétique. Un kit de conversion de gaz est fourni avec l'appareil.

⚠ DANGER



**VITRE CHAUDE -
RISQUE DE BRÛLURES.
NE PAS TOUCHER UNE
VITRE NON REFROIDIE.
NE JAMAIS LAISSER UN
ENFANT TOUCHER LA VITRE.**

Un pare-étincelles, conçu pour réduire le risque de brûlure avec la fenêtre vitrée, est fourni avec cet appareil et doit être installé pour protéger les enfants et autres personnes à risque.

CE MANUEL D'UTILISATION DONNE L'INFORMATION POUR ASSURER LA SÉCURITÉ D'INSTALLATION, L'EFFICACITÉ ET LA FIABILITÉ D'UTILISATION DE CET APPAREIL. VEUILLEZ LIRE CES INSTRUCTIONS AU COMPLET ET LES MONTRER À TOUTE PERSONNE UTILISANT OU EFFECTUANT L'ENTRETIEN DE CET APPAREIL.

TOUTE ALTÉRATION OU MODIFICATION DE CET APPAREIL OU DE SES COMPOSANTS EST INTERDITE. TOUTE MODIFICATION OU ALTÉRATION ANNULERA LA GARANTIE, LA CERTIFICATION ET L'HOMOLOGATION DE CET APPAREIL.

CET APPAREIL DOIT ÊTRE INSTALLÉ ET ENTRETENU PAR UN TECHNICIEN QUALIFIÉ OU UNE AGENCE D'ENTRETIEN AGRÉÉE.

Outils requis pour l'installation et l'entretien :

- Régulateur externe (pour propane seulement)
- Tuyauterie conforme au code local
- Robinet d'arrêt manuel - poignée en «T» exigée au Massachusetts
- Trappe à sédiments - si le code l'exige
- Té de raccordement
- Clé à tuyau
- Ruban d'étanchéité pour tuyau
- Clé plate de 10 mm
- Clés plates 1/2 po et 7/16 po
- Tournevis à tête Phillips
- Tournevis à tête plate
- Tournevis à douille 1/4 po
- Gants de travail
- Lunettes de sécurité
- Tournevis Torx T-20
- Cisaille de ferblantier

Exigences d'installation pour l'État du Massachusetts

CET APPAREIL DOIT ÊTRE INSTALLÉ PAR UN MAÎTRE-PLOMBIER OU PLOMBIER-JOURNALIER CERTIFIÉ, OU UN MONTEUR D'INSTALLATIONS À GAZ, S'IL EST INSTALLÉ DANS L'ÉTAT DU MASSACHUSETTS.

1. S'il n'y en a pas déjà un d'installé à chaque étage ayant une ou plusieurs chambre(s) à coucher, un détecteur de monoxyde de carbone (CO) avec alarme doit être installé dans les lieux occupés, à l'extérieur de toute chambre à coucher. Ce détecteur de CO doit être conforme à la norme NFPA 720 (Édition 2005).
2. Un détecteur de monoxyde de carbone doit être :
 - a) situé dans la même pièce que l'appareil;
 - b) câblé et/ou alimenté par batterie; et
 - c) conforme à la norme NFPA 720 (Édition 2005).
3. Un conduit d'évacuation approuvé doit être utilisé et, si applicable, avec une prise d'air approuvée. L'installation doit être rigoureusement conforme aux instructions du fabricant. Une copie des instructions d'installation doit demeurer avec l'appareil, une fois l'installation terminée.

NATIONAL
FIREPLACE
INSTITUTE



CERTIFIED
www.nficertified.org

Nous recommandons de confier l'installation et l'entretien de nos appareils à gaz à des professionnels certifiés par le NFI (*National Fireplace Institute*®), aux États-Unis, le WETT (*Wood Energy Technical Training*, au Canada) ou l'APC (*Association des professionnels du chauffage*, au Québec).



Wood Energy
Technical Training
www.wettinc.ca



Canada

ENERGUIDE

Gas Fireplace Energy Efficiency Rating

Gaz naturel / 74,25%
Propane / 75,01%

Selon CSA P.4.1-15

Modèle n° Jøtul GF 500 DV

ENERCHOICE
ENERCHOICE.ORG

Table des matières

Outils requis	2
Spécifications	4
Assemblage initial	5
Conversion de la sortie d'évacuation (arrière)	6
Informations générales	7
Consignes de sécurité	7
Exigences d'installation	8
Emplacement du poêle	8
Protection de plancher	8
Dégagements - poêle et conduit d'évacuation	8
Installation dans une alcôve	8
Dégagements - alcôve, manteau, bordure supérieure ...	9
Exigences du conduit d'évacuation	10
Restriction d'évacuation	10
Terminaisons approuvées (horizontales et verticales) ..	10
Diagramme des terminaisons d'évacuation	11
Terminaison d'évacuation verticale	12
Installation du système de conduits colinéaires	13
Conversion de cheminée (préfabriquée/maçonnerie) ..	14
Terminaison d'évacuation horizontale	14
Chapeau périscopes (<i>Snorkel</i>)	15
Dégagements des terminaisons horizontales	16
Conversion de gaz	17
Raccordement de la conduite de gaz	20
Pressions de gaz	21
Calibrage à haute altitude	21
Thermostat mural (optionnel)	22
Kit de panneaux de brique (optionnel)	22
Ventilateur à vitesse variable (optionnel)	23
Installation du jeu de bûches	25
Vérification du système	26
Apparence des flammes/Réglage d'obturateurs ..	27
Directives d'utilisation	28
Entretien	29
Annexe	30
Installation dans une maison mobile	30
Liste des accessoires du GF 500 DV	30
Schémas et listes des pièces (Français/Anglais)	31
Garantie	39
Instructions d'allumage	43

Jøtul GF 500 DV Portland

Poêle au gaz à évacuation directe

Fabriqué et distribué par :
Jøtul North America
55 Hutcherson Dr.
Gorham, Maine 04038 (USA)

Normes d'essai de certification

Cet appareil est conforme aux normes *National Safety Standards*, et a été testé et homologué par Intertek Testing Services (Middleton, Wisconsin), selon les normes ANSI Z21.88-2016, CSA 2.33-2016, et CAN/CGA 2.17-M17.

AVERTISSEMENT :

AVANT D'UTILISER CET APPAREIL, ASSUREZ-VOUS DE BIEN LIRE ET COMPRENDRE TOUTES LES INSTRUCTIONS D'UTILISATION. NE LAISSEZ PERSONNE UTILISER CET APPAREIL S'IL N'A PAS LU ET COMPRIS CES INSTRUCTIONS. RANGEZ LA TÉLÉCOMMANDE EN LIEU SÛR, HORS DE LA PORTÉE DES ENFANTS.

AVERTISSEMENT :

RISQUE DE BLESSURES GRAVES. CET APPAREIL PEUT ÊTRE RÉGLÉ POUR FONCTIONNER PAR CONTRÔLE THERMOSTATIQUE. CE POÊLE PEUT DEVENIR TRÈS CHAUD, MÊME LORSQUE LE BRÛLEUR SEMBLE NE PAS FONCTIONNER. TENEZ LES ENFANTS À DISTANCE DE CET APPAREIL.

AVERTISSEMENT :

RISQUE D'INCENDIE, POUVANT CAUSER DE GRAVES BLESSURES OU LA MORT. CET APPAREIL PEUT S'ALLUMER SUBITEMENT ET AUTOMATIQUEMENT. ÉLOIGNEZ-VOUS DU BRÛLEUR DE L'APPAREIL, LORSQUE VOUS UTILISEZ LA TÉLÉCOMMANDE.

Spécifications du GF 500 DV

Puissances de chauffage

Gaz naturel

40 000 BTU/h (puissance maximum)
12 800 BTU/h (puissance minimum)

Gaz propane

39 500 BTU/h (puissance maximum)
14 000 BTU/h (puissance minimum)

Pression à l'entrée:

	MIN	MAX
Gaz naturel:	5,0 po WC (1,25 kPa)	7,0 po WC (1,74 kPa)
Gaz propane:	12,0 po WC (3,0 kPa)	14,0 po WC (3,48 kPa)

Pression au manifold:

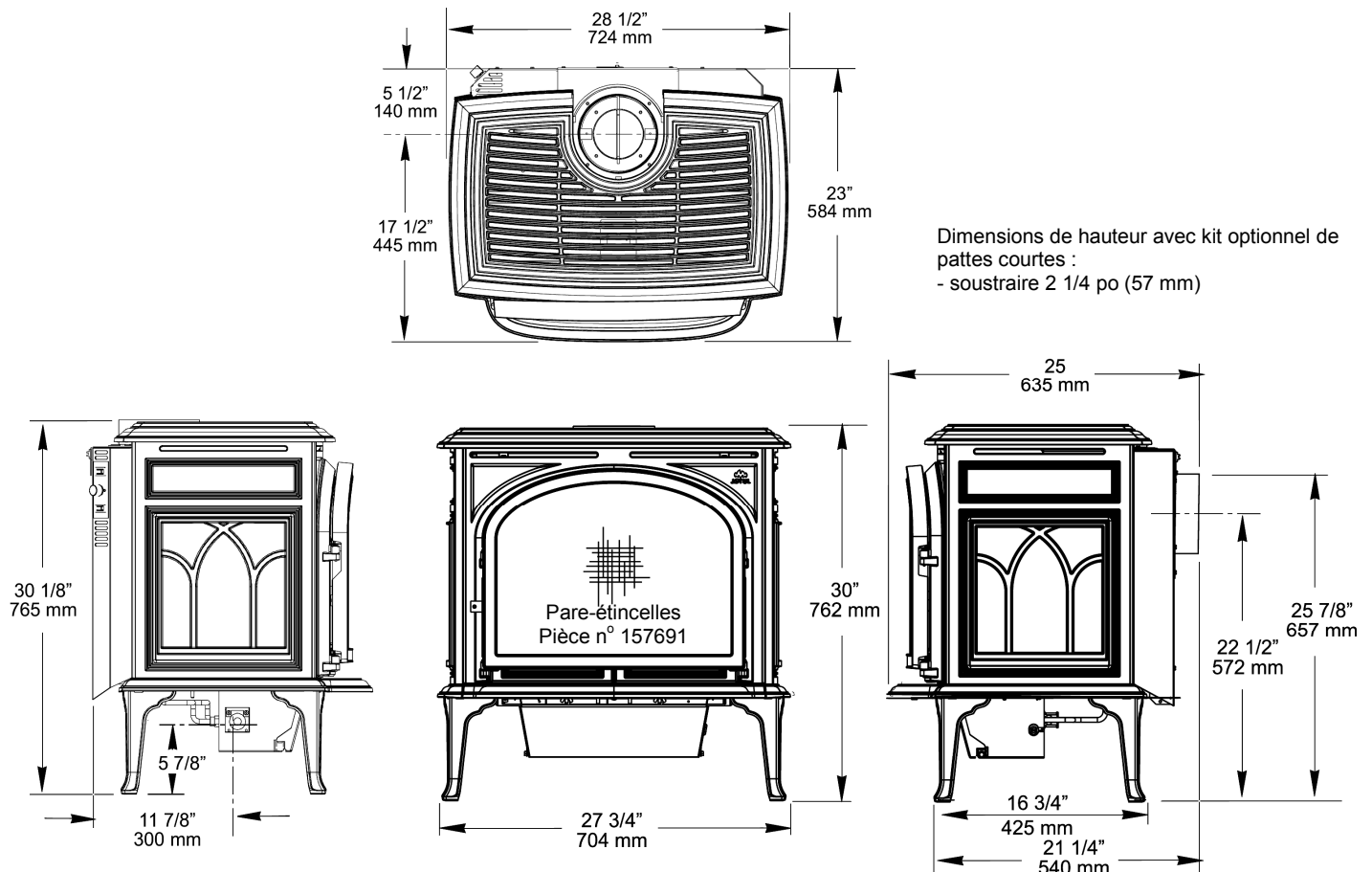
	MIN	MAX
Gaz naturel:	1,2 po WC (0,30 kPa)	3,80 po WC (0,95 kPa)
Gaz propane:	2,9 po WC (0,72 kPa)	11,0 po WC (2,74 kPa)

Note: WC (Water Column)= Colonne d'eau.

AVANT DE COMMENCER L'INSTALLATION, LISEZ LES DIRECTIVES LIÉES AU SYSTÈME DE CHEMINÉE, AUX DÉGAGEMENTS ET AUTRES EXIGENCES D'INSTALLATION SPÉCIFIÉES DANS CE MANUEL.

CET APPAREIL, TEL QUE LIVRÉ, EST PRÊT À UTILISER DU GAZ NATUREL SEULEMENT. POUR UTILISER LE PROPANE VOUS DEVEZ D'ABORD INSTALLER LE KIT DE CONVERSION AU PROPANE n° 157865, FOURNI AVEC L'APPAREIL. LA CONVERSION DOIT ÊTRE FAITE AVANT D'INSTALLER L'APPAREIL. VOIR LA PAGE 17.

- Système de contrôle Millivolt SIT Nova 820
- Allumeur piézo
- Efficacité à régime permanent: GN 79,65% GP 81,13%
- Efficacité AFUE: GN 67,3% GP 67,1%
- Efficacité CSA P.4.1-15: GN 74,25% GP 75,01%
- Réglage des obturateurs d'air (par le fabricant):
G. Nat. = 1/16 po (1,5 mm) / G. Prop. = 1/8 po (3 mm)
- Valve de contrôle de gaz haute température Nova 820
(plage de températures ambiantes: 32-212°F / 0-100°C)



Assemblage initial

ATTENTION: Les pièces en émail peuvent s'abîmer si vous ne les manipulez pas avec soin. Ce poêle est lourd; demandez à quelqu'un de vous aider à le mettre en place. Posez les pièces retirées sur une serviette ou autre surface douce pour les protéger.

1. **PARE-ÉTINCELLES:** Cet appareil est fourni avec un pare-étincelles certifié qui doit être installé avant d'utiliser l'appareil. Il est fixé à la palette d'expédition. Retirez les deux vis et coupez aux perforations la bride d'attache pour le retirer de la palette d'expédition. Fixez le pare-étincelles à la face avant du poêle en engageant ses brides de fixation par-dessus les bossages des charnières de portes du poêle. Le pare-étincelles peut être installé avec les portes du poêle ouvertes ou fermées.
2. Retirez la plaque du dessus de poêle, en la soulevant simplement du corps du poêle.

3. **Pour ouvrir la chambre de combustion du poêle :**
 - a) Avec une clé 10 mm, retirez les 4 vis à tête hex. et retirez le panneau de convection supérieur du haut de la chambre de combustion. Voir fig. 2.
 - b) Retirez le cadre vitré en désengageant les deux loquets à ressort situés au-dessus de la chambre de combustion, tel que montré à la figure 2. Tirez chaque poignée vers l'avant pour dégager les loquets des encoches du cadre, et soulevez le cadre bien à la verticale pour le retirer du poêle.
4. Retirez soigneusement le paquet Top Plate Insert, Misc. Kit et Log Set de la boîte à feu. Soulevez le journal et tirez vers l'avant. Essayez de ne pas faire glisser le journal le long de la surface du brûleur car cela peut endommager le brûleur et créer des débris. Retirez et jetez l'étagère en rondins en tôle sur le brûleur.
5. **POUR FACILITER L'ACCÈS, INSTALLEZ LE VENTILATEUR AVANT DE PLACER LE POÊLE À SA POSITION FINALE.** Voir page 23.

Contenu du sac de composants

- Kit de conversion au propane (GPL) 157865
- Laine de roche, 1 oz. 157259
- Plaque demi-lune supérieure (pour évacuation arrière)

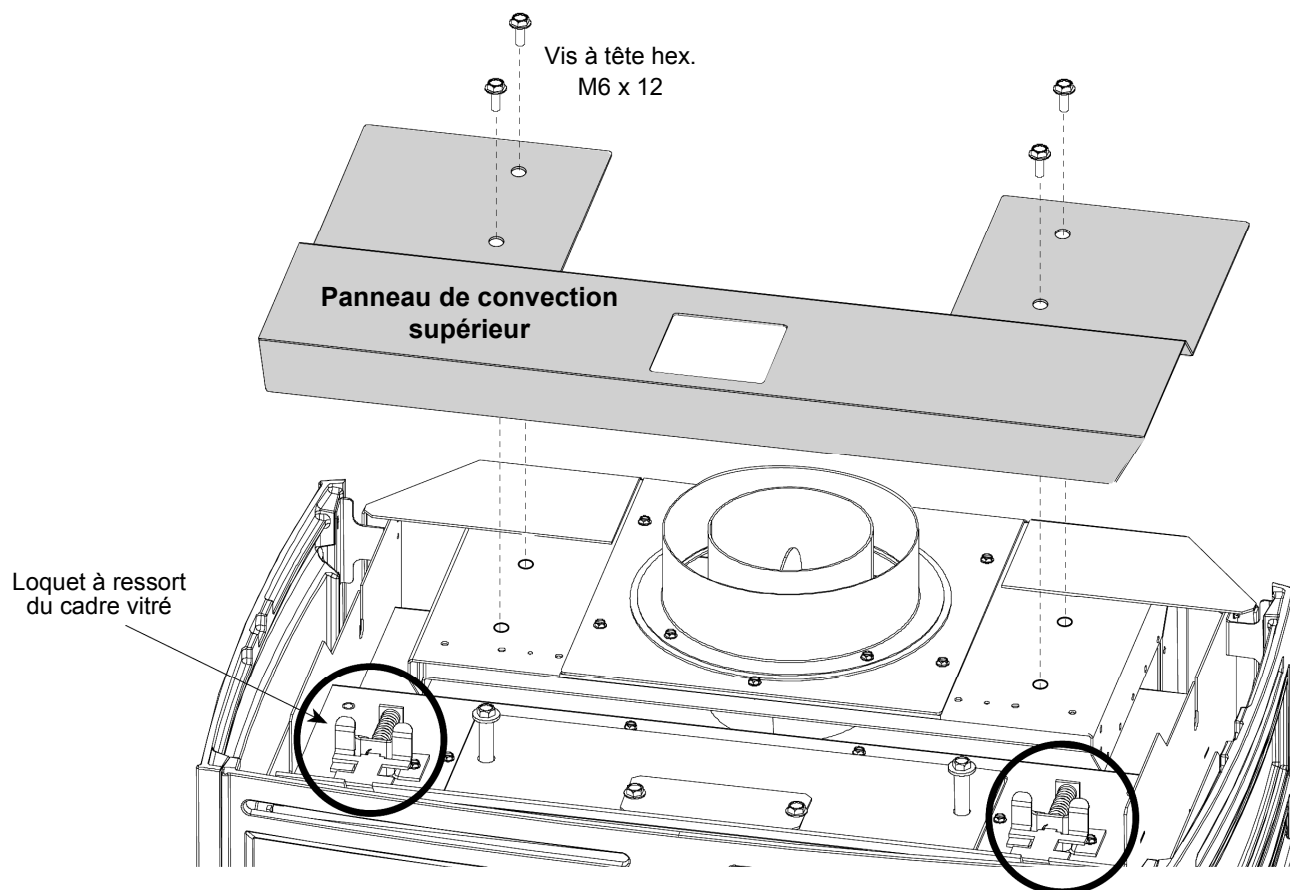


Figure 2. Retirez le panneau de convection supérieur et désengagez les loquets du cadre vitré

Conversion de la sortie d'évacuation (du dessus à l'arrière)

Ce poêle est pré-assemblé avec la buse d'évacuation positionnée sur le dessus. Suivez la procédure de conversion suivante pour raccorder le conduit d'évacuation à la sortie arrière du poêle.

1. Avec un tournevis à douille 1/4 po, retirez les 4 vis internes de la buse d'évacuation. Voir fig. 3. Retirez les 5 vis du périmètre supérieur, et les 5 autres vis du périmètre arrière. La buse d'évacuation et sa bride se retireront ensemble.
2. Retirez les 4 vis de la plaque-couvercle d'évacuation arrière et réinstallez la plaque-couvercle sur la sortie du dessus. Voir les fig. 4 et 5.
3. Relocalisez la buse d'évacuation à la sortie arrière et fixez-la avec les vis retirées précédemment. Voir fig. 6a.
4. Après avoir réinstallé le panneau de convection supérieur et la plaque du dessus de poêle, insérez la plaque demi-lune supérieure dans l'ouverture de sortie de la plaque du dessus de poêle. Voir fig. 6b.

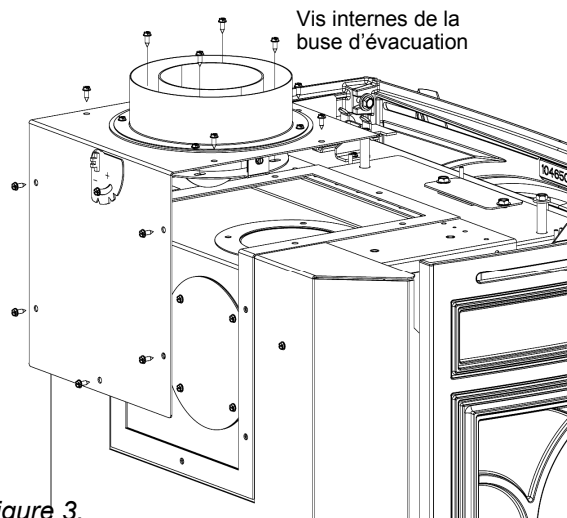


Figure 3.
Retirez les 4 vis internes et les 10 vis en périphérie pour retirer la buse d'évacuation du poêle.

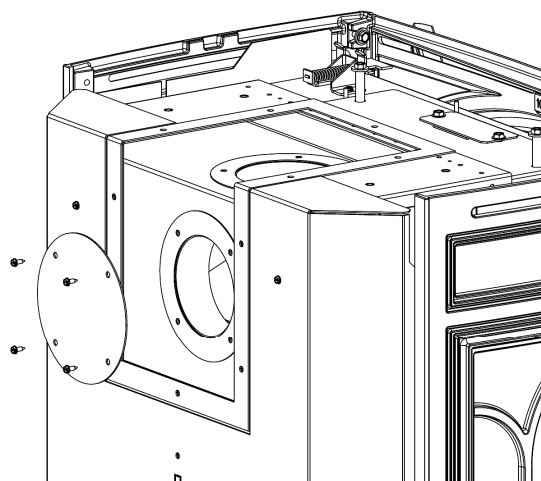


Figure 4.
Retirez la plaque-couvercle de la sortie arrière.

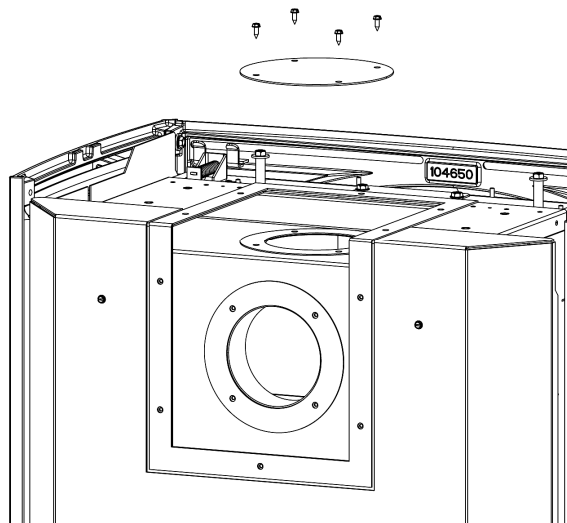


Figure 5.
Fixez la plaque-couvercle sur la sortie du dessus.

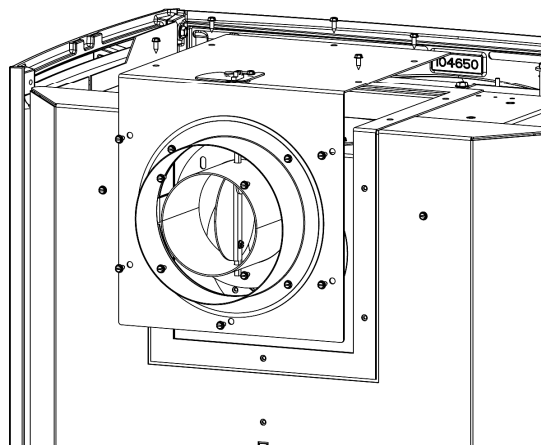


Figure 6a. Buse d'évacuation relocalisée à l'arrière.

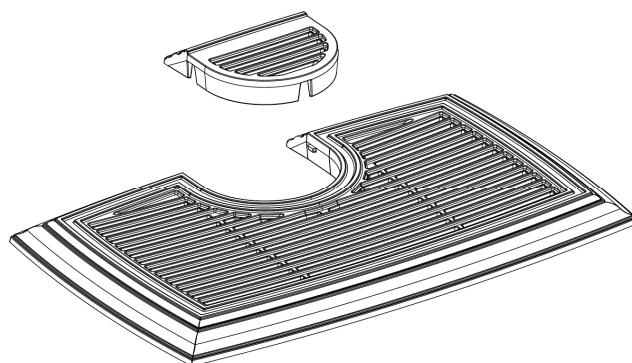


Figure 6b. Plaque demi-lune supérieure.

Informations générales

- **CE POÊLE DOIT ÊTRE INSTALLÉ ET RÉPARÉ PAR UNE AGENCE D'ENTRETIEN QUALIFIÉE.**
- L'installation et l'entretien de cet appareil doivent être effectués par un personnel d'entretien qualifié. Une installation et un entretien inadéquats de ce poêle peuvent créer des conditions dangereuses pouvant causer un incendie, une explosion, des dommages matériels, des blessures ou la mort.
- Cet appareil doit être inspecté avant de l'utiliser, et au moins une fois par an. Des nettoyages plus fréquents peuvent être exigés en cas de poussière excessive provenant de tapis, de literie, etc. Il est primordial de maintenir propres les compartiments de contrôle, les brûleurs et les passages de circulation d'air de cet appareil. Voir les détails à la section ENTRETIEN (page 29).
- **CE POÊLE NE DOIT PAS ÊTRE RACCORDÉ À UN CONDUIT DE CHEMINÉE DESSERVANT UN AUTRE APPAREIL.**
- L'installation doit être conforme aux codes locaux. Votre détaillant Jøtul peut vous aider à déterminer ce qui est exigé dans votre région pour assurer une installation sécuritaire et réglementaire. Certaines régions exigent un permis pour installer un appareil de chauffage au gaz. Consultez toujours votre inspecteur local du code du bâtiment ou l'autorité ayant juridiction, pour déterminer quel règlements s'appliquent dans votre région.
- **CONFORMITÉ AUX CODES:** Vos agents locaux ont l'autorité finale pour déterminer si l'installation proposée est acceptable. Toute exigence d'une autorité locale ayant juridiction qui ne serait pas spécifiquement traitée dans le présent manuel, renvoie au code local. S'il n'y a aucun code local, les exigences d'installation doivent être conformes aux codes nationaux en vigueur. Aux États-Unis, ces exigences sont établies dans le *National Fuel Code*, ANSI Z223.1.(NFPA 54). Au Canada, ces exigences sont établies dans le *Code d'installation du gaz naturel et du propane* CAN/CGA B149 (dernière édition).
- **N'UTILISEZ PAS CE POÊLE SI UNE PIÈCE QUELCONQUE A ÉTÉ EN CONTACT AVEC L'EAU.** Appelez immédiatement un technicien d'entretien qualifié pour faire inspecter cet appareil et remplacer toute pièce du système de contrôle ou de réglage de gaz qui a été en contact avec l'eau.

Consignes de sécurité

- En raison des températures élevées, cet appareil doit être installé à l'écart des zones passantes, des meubles, des rideaux, etc. Respecter tout dégagement exigé du poêle aux matériaux combustibles (manteau et bordures de finition du foyer), tels que spécifiés.
- Les enfants et les adultes doivent être avisés des dangers potentiels des surfaces à haute température. Ils doivent s'en tenir éloignés pour éviter de se brûler ou que leurs vêtements ne prennent feu.
- Surveiller les jeunes enfants se trouvant dans la même pièce l'appareil. Les bambins, les jeunes enfants et autres personnes à risque peuvent être sujets à des brûlures par contact accidentel. Une barrière physique est recommandée s'il y a des personnes à risque dans la maison. Pour restreindre l'accès à l'appareil, installer une barrière de sécurité ajustable pour éloigner les bambins, les jeunes enfants et autres personnes à risque, des lieux et des surfaces chaudes.
- Un pare-étincelles, conçu pour réduire le risque de brûlure avec la vitre chaude, est fourni avec cet appareil et doit être installé pour protéger les enfants et autres personnes à risque.
- Si le pare-étincelles est endommagé, il doit être remplacé par le pare-étincelles du fabricant, conçu pour ce modèle d'appareil. Voir la fig. 56 (page 31), pour le numéro de pièce.
- Tout pare-étincelles, garde ou protection retiré pour l'entretien doit être réinstallé avant d'utiliser cet appareil.
- Aucun vêtement ou matériau combustible ne doit être posé sur ce poêle ou près de celui-ci.
- Ne jamais laisser quelqu'un utiliser cet appareil s'il ne sait pas comment l'utiliser.
- **NE JAMAIS** entreposer ou utiliser de matière combustible (essence ou autre liquide ou vapeur inflammable) près de cet appareil.
- **NE jamais brûler de combustible solide** (bois, carton, papier, charbon, etc.) dans cet appareil. Utiliser **SEULEMENT** du gaz naturel ou propane.
- Ne jamais frapper ni égratigner la vitre.
- Cet appareil ne doit **PAS** être utilisé avec une vitre usée ou de seconde main.
- Porter des gants et des lunettes de sécurité pour installer ou faire l'entretien de cet appareil.

Exigences d'installation

Emplacement du poêle

Au moment de choisir un emplacement pour le poêle, tenez compte des points suivants :

- 1) Distribution de chaleur
- 2) Exigences d'installation de la terminaison d'évacuation
- 3) Trajet de la conduite d'alimentation de gaz
- 4) Zones passantes, meubles, rideaux, etc.

Le poêle GF 500 DV peut être installé sur ou près des matériaux de construction conventionnels; cependant, un dégagement adéquat aux matériaux combustibles doit être maintenu pour assurer une circulation d'air adéquate autour de l'appareil. De plus, il est important d'assurer un accès adéquat autour du poêle pour l'entretien et l'utilisation.

Les dégagements et spécifications indiqués dans ce manuel (ex. protection de plancher) sont les exigences minimales pour les matériaux combustibles. Le terme «Matériau combustible» désigne «tout ce qui peut brûler» (ex. placoplâtre [gyproc], papier peint, bois, tissus, etc.). Ceux-ci ne sont pas limités aux matériaux visibles mais incluent aussi les matériaux pouvant être situés derrière les matériaux incombustibles.

Si vous un doute concernant la combustibilité d'un matériau, consultez le service de sécurité-incendie de votre localité. Les matériaux «résistants au feu» sont considérés combustibles. Ils sont difficiles à allumer, mais ils brûleront. De plus le gyproc ou placo-plâtre (*sheet rock*) classé «résistant au feu» est aussi considéré comme un matériau combustible.

Protection de plancher

Cet appareil NE PEUT PAS être installé directement sur du tapis (moquette), du vinyle, du prélat (linoléum) ou un plancher en bois laminé (ex. Pergo®).

Si vous prévoyez installer cet appareil sur un matériau combustible AUTRE QUE LE BOIS, vous devez installer une plateforme de protection en métal, en bois, en tuile céramique, en pierre ou une extension d'âtre (plateforme protectrice) homologuée. Cette protection de plancher doit couvrir toute la largeur et la profondeur de l'appareil; dans ce cas, il n'est pas nécessaire de retirer le tapis (moquette), le vinyle ou le prélat (linoléum) situé en-dessous de la protection de plancher. Voir la figure 7.

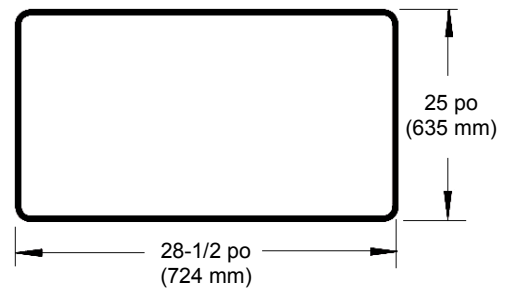


Figure 7. Dimensions minimales de la protection pour planchers en matériaux combustibles.

Dégagements exigés au poêle et au conduit d'évacuation

Les dégagements spécifiés et illustrés sont mesurés à partir du corps du poêle. Le pare-étincelles n'a aucun effet sur les dégagements aux matériaux combustibles.

Dégagements minimums du poêle aux matériaux combustibles : Voir les figures 8 à 12.

Mesurés à partir du :

- | | |
|------------------------------------|--------------------------|
| Arrière : 1-1/2 po (38 mm) | panneau arrière du poêle |
| Plafond : 20,25 po (514 mm) | dessus du poêle |
| Coin : 2 po (51 mm) | dessus du poêle |
| Côtés : 2 po (51 mm) | dessus du poêle |

Dégagements minimums du conduit d'évacuation aux matériaux combustibles :

Conduit d'évacuation horizontal :

- | | |
|----------------------------------|--------------|
| Au haut du conduit : | 2 po (51 mm) |
| Aux côtés et au bas du conduit : | 1 po (25 mm) |

Conduit d'évacuation vertical :

- | | |
|--------------------------------|--------------|
| De tous les côtés du conduit : | 1 po (25 mm) |
|--------------------------------|--------------|

Installation dans une alcôve

- | | |
|--|---------------------|
| Profondeur maximum de l'alcôve : | 24 po (610 mm) |
| Largeur minimum de l'alcôve : | 32-1/2 po (826 mm) |
| Hauteur minimum du plafond de l'alcôve : | |
| à partir du plancher : | 50-1/4 po (1276 mm) |
| avec pattes courtes (optionnelles) : | 48 po (1219 mm) |

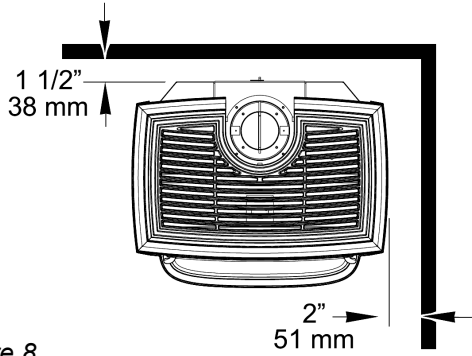


Figure 8.
Dégagements d'une installation parallèle.

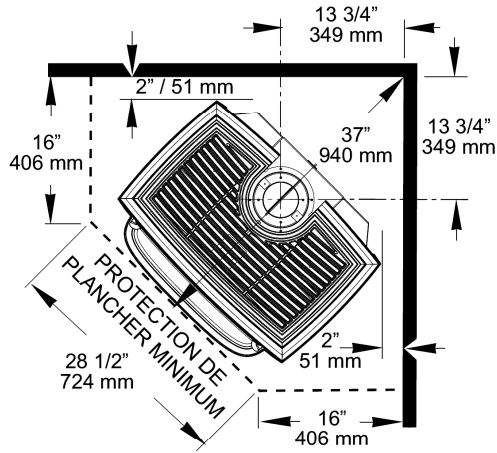


Figure 9.
Dégagements d'une installation en coin
et protection de plancher minimum.

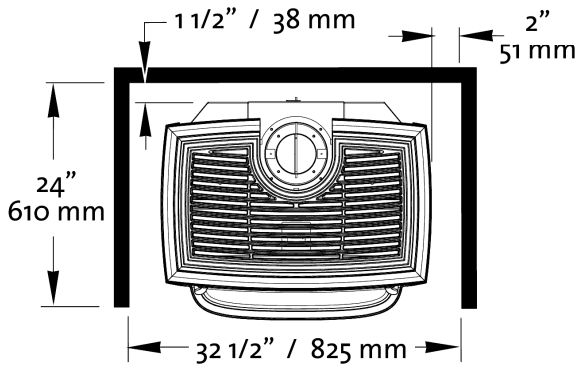
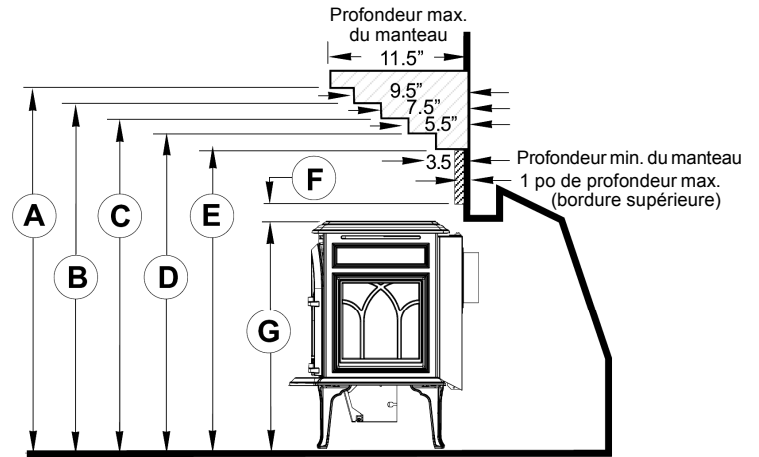
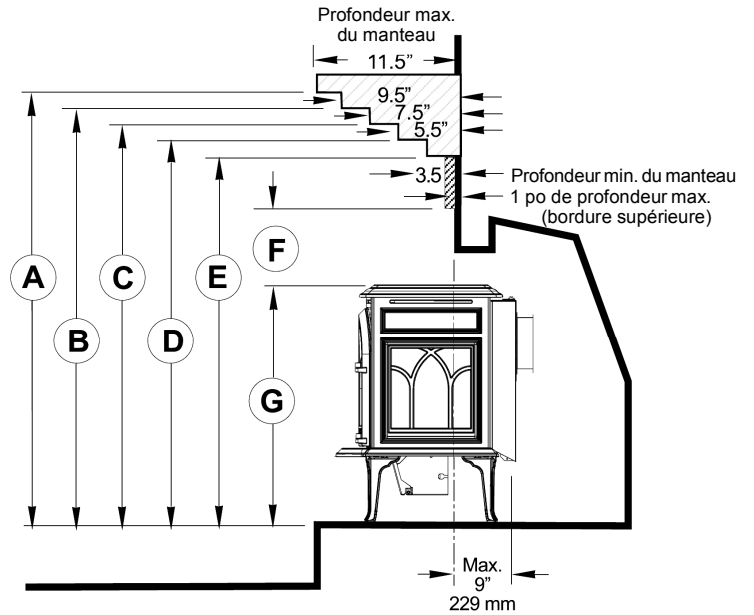


Figure 10.
Dégagements minimums dans une alcôve.



- | | | | |
|---|---------------------|---|------------------------------------|
| A | 40-3/4 po (1035 mm) | E | 34-3/4 po (883 mm) |
| B | 39-1/4 po (997 mm) | F | 3-1/4 po (83 mm) |
| C | 37-3/4 po (958 mm) | G | 30 po (762 mm) |
| D | 36-1/4 po (921 mm) | | Pattes courtes: 27-3/4 po (705 mm) |

Figure 11.
Dégagements au manteau - l'arrière du poêle affleure à la
façade du foyer.



- | | | | |
|---|---------------------|---|------------------------------------|
| A | 54-1/2 po (1384 mm) | E | 48-1/2 po (1232 mm) |
| B | 53 po (1346 mm) | F | 14-1/4 po (362 mm) |
| C | 51-1/2 po (1308 mm) | G | 30 po (762 mm) |
| D | 50 po (1270 mm) | | Pattes courtes: 27-3/4 po (705 mm) |

Figure 12.
Dégagements au manteau - poêle semi-encasté dans le foyer
à une profondeur maximum de 9 po.

Exigences du conduit d'évacuation

Le poêle à gaz Jøtul GF 500 DV peut être installé avec une terminaison d'évacuation verticale ou horizontale, et doit être conforme aux exigences de configuration ci-dessous.

Cet appareil est approuvé pour utiliser le système de cheminée provenant de l'un des fabricants suivants :

- **M&G DuraVent, Série DirectVent Pro ou DirectVent GS**
- **American Metal Products (Amerivent)**
- **Security Chimneys International, Ltd. (Secure Vent)**
- **Selkirk Metalbestos (Direct Temp)**
- **Metal-Fab, Inc. (Direct Vent)**
- **Industrial Chimney Corp. (ExcelDirect)**
- **Bernard Dalsin Mfg. (Pro Form)**

Utilisez les pièces d'un même fabricant seulement :
NE MÉLANGEZ PAS LES COMPOSANTS DE SYSTÈMES DE CHEMINÉE DE DIFFÉRENTS FABRICANTS, POUR UN MÊME CONDUIT D'ÉVACUATION.

L'installation de tout composant non fabriqué (ou approuvé) par Jøtul, ou toute dérogation aux dégagements exigés, annulera toutes les garanties, en plus des risques d'incendie, de blessures graves et de dommages matériels.

Les configurations d'évacuation décrites dans ce manuel sont établies par de nombreux essais à conditions contrôlées en laboratoire. La performance de ce poêle à gaz peut être affectée par des facteurs liés au lieu d'installation (ex. pression atmosphérique, prédominance de vents forts, structures/arbres adjacents, niveau de neige, etc.). Le propriétaire du poêle et l'installateur doivent tenir compte de ces conditions avant d'installer le conduit d'évacuation.

IMPORTANT

- **EXIGENCES D'ÉTANCHÉITÉ DES RACCORDS DE TUYAU :** APPLIQUEZ UN JOINT DE 1/8 PO DE SCELLANT HAUTE TEMPÉRATURE (OU MIL-PAC®) À LA SECTION MÂLE DU TUYAU D'ÉVACUATION INTERNE. LE SCELLANT DOIT FORMER UN JOINT D'ÉTANCHÉITÉ ENTRE LES TUYAUX INTERNES ET EXTERNES.
- **NE MODIFIEZ JAMAIS AUCUN COMPOSANT D'ÉVACUATION, ET N'UTILISEZ JAMAIS DE PIÈCE ENDOMMAGÉE POUR LE CONDUIT D'ÉVACUATION.**
- **LE POÊLE À GAZ ET LE CONDUIT D'ÉVACUATION DOIVENT ÊTRE ÉVACUÉS DIRECTEMENT À L'EXTÉRIEUR DU BÂTIMENT ET NE JAMAIS ÊTRE RACCORDÉS À UNE CHEMINÉE DESSERVANT UN AUTRE APPAREIL À GAZ OU À COMBUSTIBLE SOLIDE. CHAQUE APPAREIL À GAZ À ÉVACUATION DIRECTE DOIT AVOIR SON PROPRE CONDUIT D'ÉVACUATION INDIVIDUEL. LES CONDUITS D'ÉVACUATION COMMUNS SONT INTERDITS.**
- **SI LE CONDUIT D'ÉVACUATION EST DÉMONTÉ POUR QUELQUE RAISON, CELUI-CI DOIT ÊTRE RÉINSTALLÉ SELON LES INSTRUCTIONS D'INSTALLATION INITIALE DU FABRICANT.**

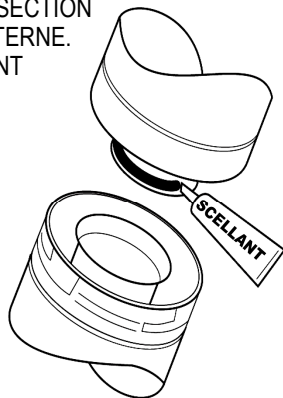


Figure 13. **N'UTILISEZ AUCUN SCELLANT À BASE DE SILICONE**

Restriction d'évacuation

Le poêle GF 500 DV est muni d'un restricteur d'évacuation qui permet d'ajuster le débit des gaz évacués. Ce restricteur empêche les tirages trop forts qui peuvent nuire à la combustion et à l'apparence des flammes.

Suivez les directives ci-dessous et aux pages suivantes, pour déterminer le réglage adéquat du restricteur selon votre configuration d'installation.

Restricteur d'évacuation

Le restricteur d'évacuation est une plaque ajustable située dans la sortie d'évacuation de la chambre de combustion. Pour l'ajuster, pivoter le cadran de réglage à l'arrière du poêle, entre sa position préréglée à 100% ouvert (aucune restriction) et sa position la plus fermée (restriction max.). Voir Fig. 14. Sur le cadran de réglage du restricteur, les signes (+) et (-) indiquent une plus ou moins forte restriction, de 0% à env. 70%. Les positions «A, B, C» font référence aux zones de terminaison du diagramme d'évacuation (Figure 15). Utilisez ce diagramme pour déterminer le degré de restriction et le réglage d'obturateurs d'air que vous devriez utiliser.

Ajustement du restricteur d'évacuation :

1. Utiliser le diagramme des terminaisons (Fig. 15) pour déterminer quel réglage de restriction utiliser.
2. Soulever et retirer la plaque du dessus du poêle.
3. Repérer le cadran de réglage du restricteur, au haut de la sortie d'évacuation. Avec un tournevis à douille 1/4 po desserrer l'écrou de blocage et pivoter le cadran de réglage du restricteur à la position correspondant à votre zone de terminaison (selon la configuration de votre conduit d'évacuation). Voir fig. 14 et 15.
4. Serrer l'écrou de blocage et réinstaller la plaque du dessus du poêle.

Terminaisons d'évacuation approuvées (horizontales et verticales)

- **TOUTE TERMINAISON D'ÉVACUATION DOIT ABOUTIR À L'INTÉRIEUR DE L'UNE DES ZONES OMBRÉES.**
- **AJUSTEZ LE RESTRICTEUR D'ÉVACUATION À LA POSITION SELON LA ZONE DE TERMINAISON D'ÉVACUATION DU DIAGRAMME (Fig. 15). Si la terminaison d'évacuation aboutit vis-à-vis une limite (ligne) de zone, utiliser la position la moins restrictive. Par exemple, si la terminaison a 10 pi (Vertical) et 7 pi (Horizontal), régler le restricteur à la Position B (et non C).**
- **Un maximum de 4 coudes à 45° ou 2 coudes à 90° est permis, en plus du coude de départ (raccordé au poêle). Cependant pour chaque coude additionnel de 45° ou 90° la course horizontale permise doit être réduite de 5 pieds (1,52 m).**

Les lettres encadrées du diagramme des terminaisons d'évacuation (figure 15) correspondent au réglage du restricteur d'évacuation du poêle. Déterminez d'abord quelle zone de terminaison d'évacuation correspond à votre installation, puis ajustez la plaque de restriction à la position correspondante montrée à la figure 15.

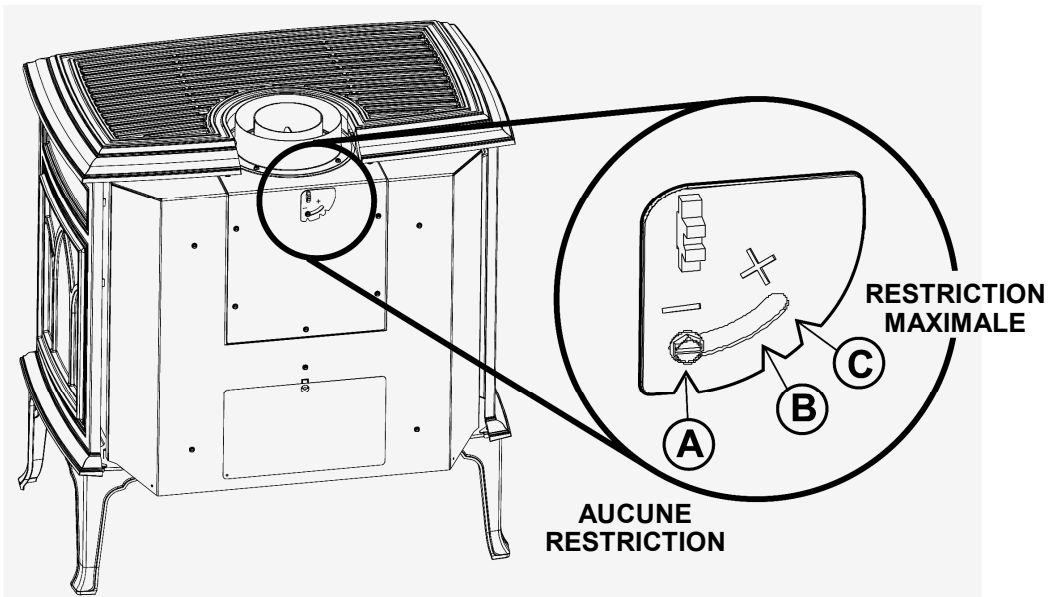


Figure 14. Avec un tournevis à douille 1/4 po, desserrez le cadran de réglage du restricteur d'évacuation et réglez-le à l'encoche correspondant à votre zone de terminaison.

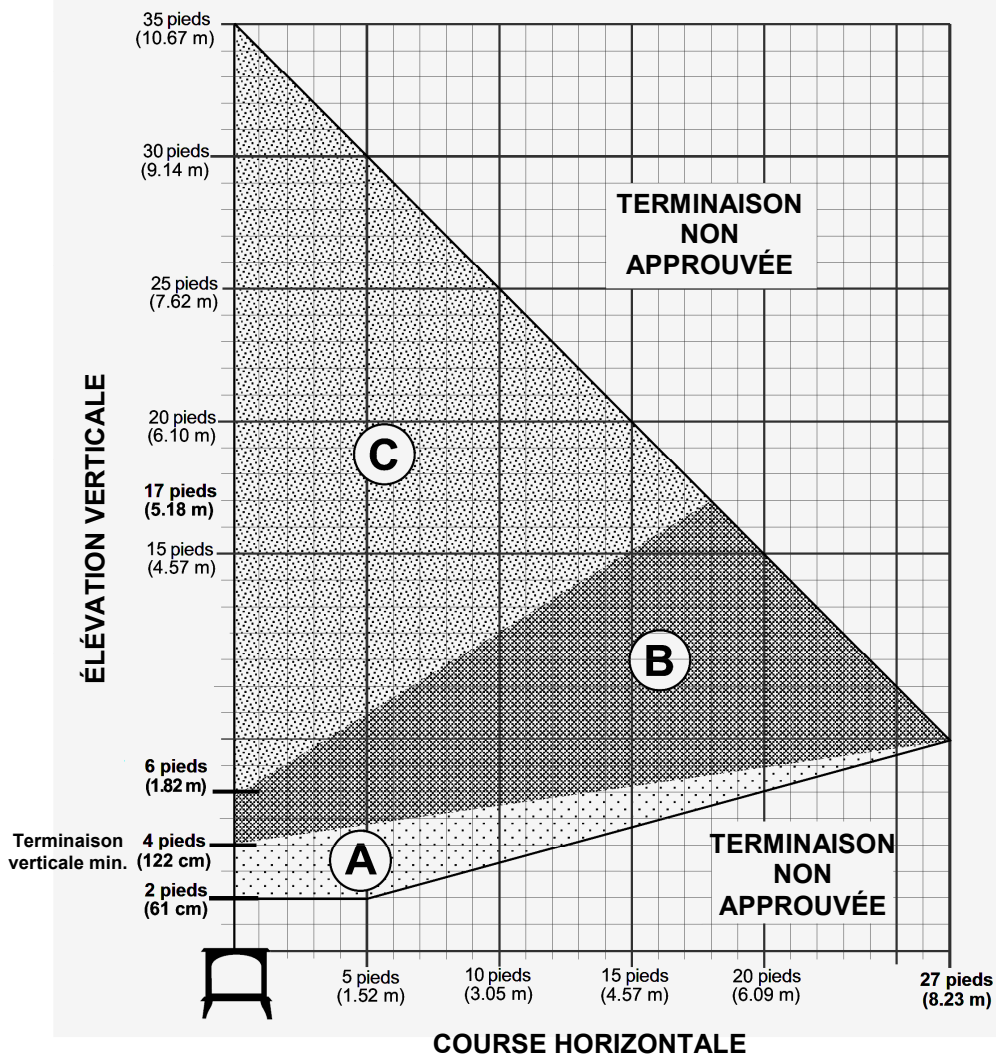


Figure 15. Diagramme des zones de terminaison d'évacuation (gaz naturel et propane).

Terminaison d'évacuation verticale

Le poêle Jøtul GF 500 DV peut être raccordé à un conduit d'évacuation à terminaison verticale traversant le plafond ou le toit, en suivant les directives suivantes :

- La terminaison d'évacuation doit aboutir à l'intérieur des zones ombrées du diagramme d'évacuation de la figure 15 (page 11).
- **L'élévation minimum** d'un conduit d'évacuation à terminaison verticale est de **4 pieds** (1,22 m).
- **La longueur totale** du conduit d'évacuation à terminaison verticale ne doit pas dépasser **35 pieds** (10,67 m).
- **Dégagement de la terminaison d'évacuation :**
En aucun cas l'ouverture de décharge du chapeau de cheminée ne doit être située à moins de 18 po (457 mm) horizontalement et verticalement de la surface du toit. Voir fig.16.
- Les toits à pente raide, les arbres adjacents ou les vents prédominants, peuvent nuire au tirage ou créer un tirage descendant. On peut alors résoudre le problème de tirage en augmentant la hauteur du conduit d'évacuation.
- Utilisez des attaches murales («wall straps») pour supporter les déviations de conduit d'évacuation, en les espaçant de 3 pieds (91 cm), pour éviter des tensions trop élevées aux déviations.
- Un coupe-feu («fire stop») est exigé à chaque étage. Chaque ouverture de traversée de plancher doit être pourvue d'un encadrement (charpentage) ayant des dimensions intérieures de 10 po x 10 po (25,4 cm x 25,4 cm).
- Tout conduit d'évacuation qui est exposé dans un espace occupé au-dessus du premier étage, doit être enfermé (ex. cloisonné dans une enceinte). Maintenez toujours un dégagement de 1 po (25 mm) de tous les côtés d'un conduit d'évacuation vertical. L'isolant dans un grenier doit être retenu par une barrière isolante.

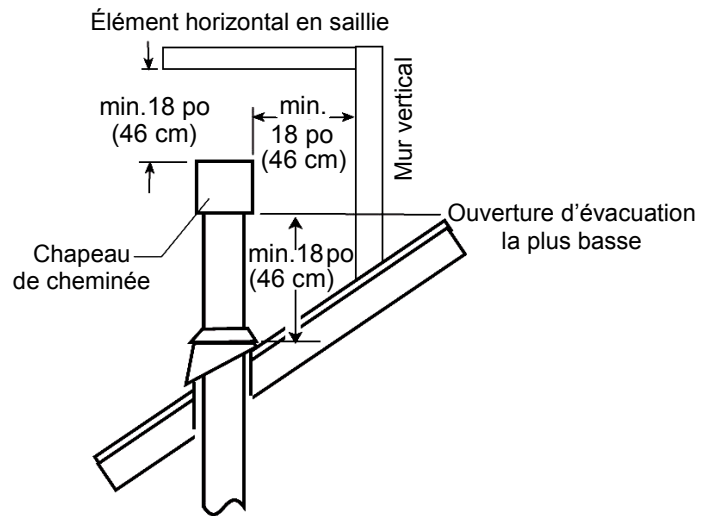


Figure 16.
Hauteur minimum de terminaison verticale traversant un toit, et dégagements minimums aux surfaces adjacentes.

Installation du système de conduits colinéaires

Le poêle GF 500 DV peut être évacué par une cheminée en maçonnerie ou préfabriquée de Classe A en utilisant un système de conduits colinéaires flexibles, approuvé pour utilisation avec les foyers à combustible solide. Lorsqu'on l'installe de la façon suivante, le système de conduits colinéaires peut améliorer la performance de l'appareil en zone de climat froid, et simplifier l'installation du système de cheminée. Voir fig. 18.

Consultez l'autorité locale ayant juridiction avant de commencer ce type d'installation.

Voir les instructions du fabricant du système de cheminée, pour les exigences d'installation spécifiques.

L'installation doit respecter les exigences suivantes :

- La cheminée doit être complètement nettoyée et inspectée par une personne qualifiée en entretien de cheminée.
- Dans une cheminée en maçonnerie, une gaine d'argile réfractaire doit être présente sur toute la longueur de la cheminée.
- Les cheminées préfabriquées doivent être homologuées UL-103 ou ULC S-629, et avoir un diamètre INTÉRIEUR minimum de 6 pouces (150 mm).
- Ce poêle ne peut pas être installé dans une cheminée desservant un autre appareil de chauffage.
- LE TUYAU FLEXIBLE DE PRISE D'AIR DOIT DÉPASSER DE 6 PIEDS (1,83 m) AU-DESSUS DE LA ZONE DU REGISTRE DU FOYER.
- Si le tuyau flexible de prise d'air ne traverse pas toute la longueur de cheminée, à partir du poêle jusqu'au chapeau de cheminée: UNE PLAQUE DE BLOCAGE EN MÉTAL DOIT ÊTRE FABRIQUÉE ET INSTALLÉE AU-DESSUS DE L'APPAREIL, SOUS L'EXTRÉMITÉ DU TUYAU FLEXIBLE DE PRISE D'AIR, ET DOIT SCELLER COMPLÈTEMENT LE CONDUIT DE CHEMINÉE POUR L'ISOLER DE L'AIR AMBIANT DE LA PIÈCE.

Si la longueur du conduit d'évacuation est suffisante et qu'il y a assez d'espace à l'intérieur de la cheminée, l'ajout d'une boucle de retour («return loop») dans la prise d'air peut aider à prévenir les problèmes de retour de fumée, dus à un tirage insuffisant lors de l'allumage du poêle froid.

AVERTISSEMENT : UN POSITIONNEMENT DE PIÈCE NON CONFORME À CES SCHÉMAS, OU L'UTILISATION DE PIÈCES AUTRES QUE CELLES SPÉCIFIQUEMENT APPROUVÉES POUR CET APPAREIL, PEUVENT CAUSER DES DOMMAGES MATÉRIELS OU DES BLESSURES. ASSUREZ-VOUS DE MAINTENIR LES DÉGAGEMENTS ADÉQUATS AUX MATÉRIAUX COMBUSTIBLES, TELS QUE DÉFINIS DANS CE MANUEL ET DANS LES INSTRUCTIONS FOURNIES AVEC LES COMPOSANTS DU SYSTÈME DE CHEMINÉE.

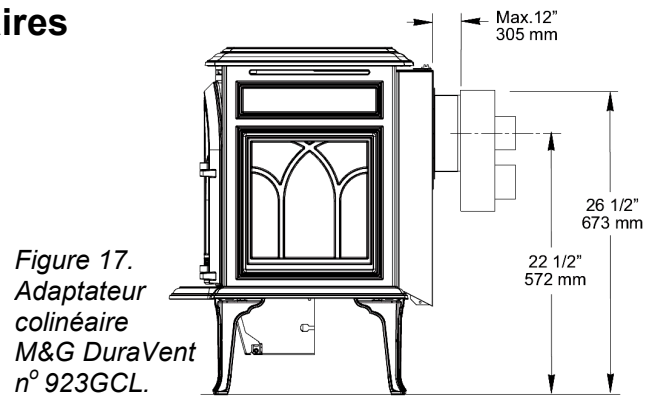


Figure 17. Adaptateur colinéaire M&G DuraVent n° 923GCL.

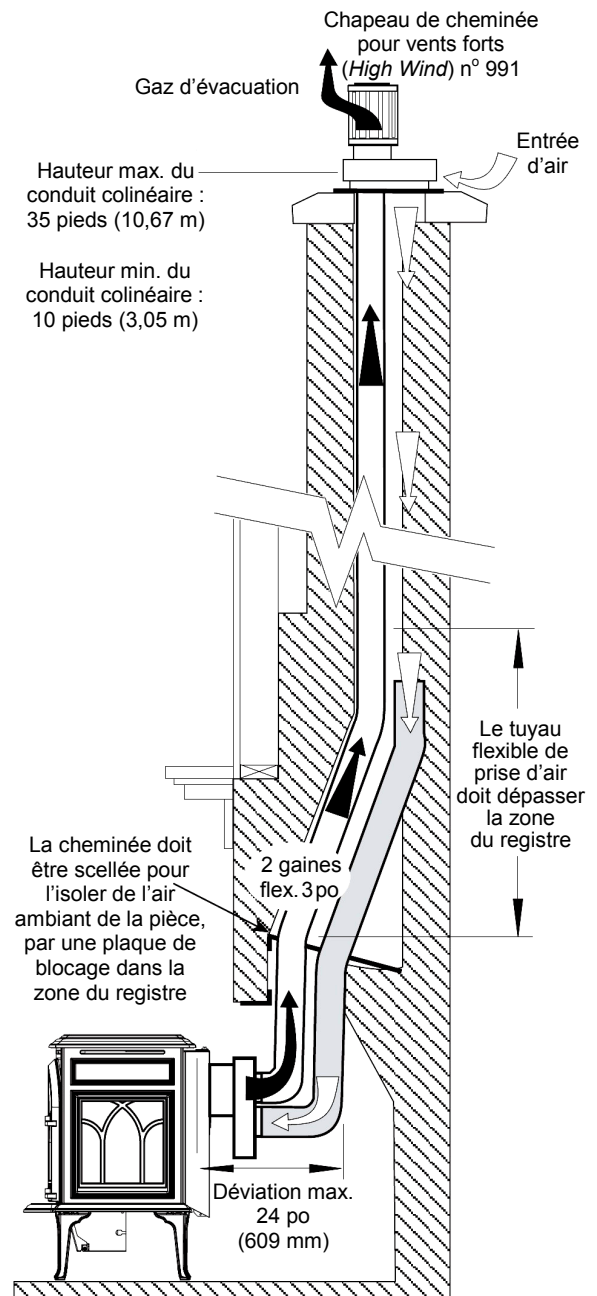


Figure 18. Adaptateur colinéaire dans une cheminée en maçonnerie (avec composants M&G DuraVent).

Conversion de cheminée préfabriquée ou en maçonnerie

AVIS IMPORTANTS

AUX ÉTATS-UNIS L'UTILISATION D'UNE CHEMINÉE EXISTANTE COMME PRISE D'AIR N'EST PAS COUVERTE EN VERTU DES MÉTHODES D'ESSAI ANSI Z21.88-2014-CSA 2.33-2014 ET DE LA CERTIFICATION ITS/WHI DU PRODUIT. VOUS DEVEZ CONSULTER LE CODE DE L'AUTORITÉ COMPÉTENTE, AVANT DE COMMENCER CETTE MÉTHODE D'INSTALLATION.

CETTE INSTALLATION N'EST PAS APPROUVÉE AU CANADA.

Le poêle GF 500 DV est approuvé pour utilisation avec les composants du kit de cheminée Simpson DuraVent 46DVA-KMC et 46DVA-KCT dans une cheminée en maçonnerie, ou des kits 46DVA-KCA, 46DVA-KCB et 46DVA-KCC pour cheminées préfabriquées homologuées à combustible solide.

L'installation doit respecter les exigences suivantes :

- Pour une terminaison d'évacuation verticale, utilisez les directives d'installation de la page 12.
- Dans une cheminée en maçonnerie, une gaine d'argile réfractaire ou gaine d'acier homologuée doit être présente sur toute la longueur de la cheminée.
- La hauteur totale du conduit d'évacuation ne doit pas dépasser 35 pieds (10,67 m).
- La gaine doit avoir un diamètre intérieur de 6 po (150 mm) ou plus.
- Toute cheminée préfabriquée doit être homologuée UL 103 ou ULC S-629 et avoir un diamètre INTÉRIEUR minimal de 6 pouces (150 mm). Toute cheminée préfabriquée doit être homologuée pour les kits de conversion de cheminée Simpson DuraVent susmentionnés.

Terminaison d'évacuation horizontale

- Toute terminaison d'évacuation horizontale doit se situer à l'intérieur de la portion ombrée du diagramme d'évacuation de la figure 15.
- Exigences des terminaisons horizontales :
 - 1) S'il n'y a aucune élévation verticale, la longueur minimum de conduit horizontal est de 6 po (15 cm) avec un chapeau périscope («snorkel») de 36 po.
 - 2) S'il n'y a aucune élévation verticale, la longueur maximum de conduit horizontal est 24 po (61 cm) avec un chapeau périscope («snorkel») de 36 po.
 - 3) L'élévation verticale maximum est 35 pieds (10,67m).
 - 4) Pour toute élévation verticale, la course horizontale maximum est 27 pieds (8,23 m).
- Un maximum de 4 coudes à 45° ou de 2 coudes à 90° est permis, en plus du coude de départ (raccordé au poêle). **Pour chaque coude additionnel de 45° ou 90° la course horizontale permise doit être réduite de 5 pieds (1,52 m).**

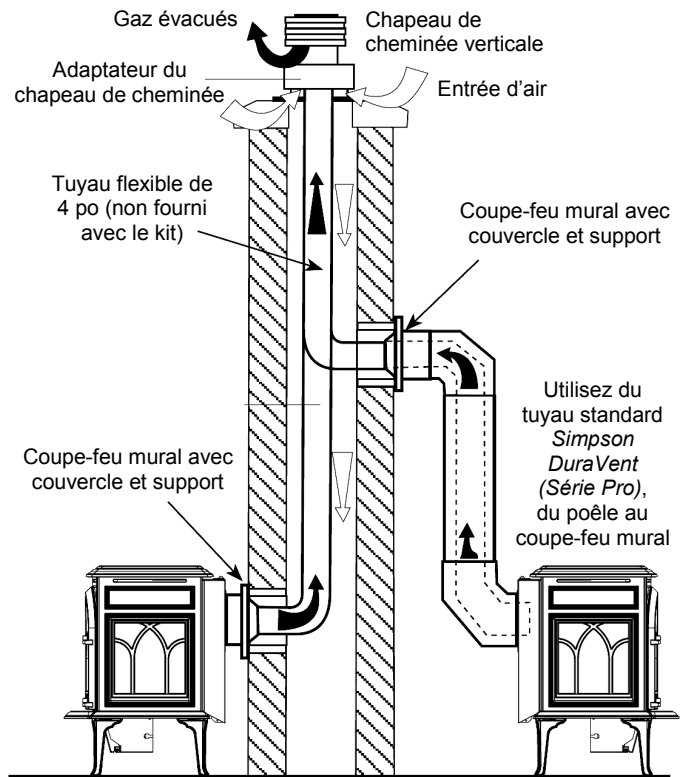


Figure 19. Conduit d'évacuation à travers une cheminée en maçonnerie, avec les kits de conversion de cheminée Simpson DuraVent. Ce dessin est illustratif seulement - NE JAMAIS RACCORDER L'ÉVACUATION DE DEUX APPAREILS À UNE MÊME CHEMINÉE.

- Le chapeau de cheminée horizontal doit maintenir un dégagement minimum de 3 po (76 mm) de tout élément combustible en saillie dépassant (du bâtiment) de 2½ po (64 mm) ou moins. Si un élément en saillie dépasse de plus de 2-1/2 po (64 mm) du bâtiment, ce dégagement doit être à 12 po (30 cm) du bord de la terminaison d'évacuation. Voir fig. 25.
- Ouverture de découpe murale : Un trou carré minimum de 10 po x 10 po (250 mm x 250 mm) est exigé pour assurer les dégagements adéquats du tuyau traversant un mur en matériaux combustibles.
NE REMPLISSEZ AUCUN ESPACE D'AIR (VIDE) AVEC DE L'ISOLANT, PEU IMPORTE LE TYPE D'ISOLANT.
- Tout conduit d'évacuation horizontal doit avoir une pente montante de 1/4 po d'élévation pour chaque pied (12 po) de tuyau jusqu'au chapeau de cheminée. **LE CONDUIT D'ÉVACUATION NE DOIT JAMAIS AVOIR DE PENTE DESCENDANTE, EN AUCUN POINT (DU POÊLE À LA TERMINAISON); UN CONDUIT À PENTE DESCENDANTE EMPRISONNERAIT LA CHALEUR ET CRÉERAIT UN RISQUE D'INCENDIE.**
- Installez un protecteur de revêtement de vinyle (Vinyl Siding Standoff) Simpson DuraVent n° 950 entre le chapeau de cheminée et tout mur extérieur revêtu de vinyle, pour éviter que la chaleur n'abîme le revêtement.
- Le chapeau de cheminée d'une terminaison d'évacuation horizontale ne doit jamais être encastré dans un mur ou un revêtement mural.

Chapeau périscope (Snorkel)

Cet appareil est approuvé seulement pour une terminaison à chapeau périscope (Snorkel) de 36 pouces.

Non approuvé pour un chapeau périscope (Snorkel) de 14 pouces.

- La course horizontale minimum ne doit pas être inférieure à 6 pouces (152 mm).
- La course horizontale maximum ne doit pas dépasser 24 pouces (610 mm).
- Un coude de 45° peut être utilisé pour une installation en coin, tel que montré à la figure 23.
- **Restriction d'évacuation** : En cas normal, aucune restriction d'évacuation n'est recommandée. Gardez le réglage du fabricant (Position A - complètement ouvert).
- **Exigences d'isolation** : Appliquer un matelas isolant en céramique à revêtement d'aluminium (Pièce Jøtul n° 225606) d'au moins 1/2 po (13 mm) d'épaisseur derrière le chapeau périscope (Snorkel), avant de le fixer au mur.

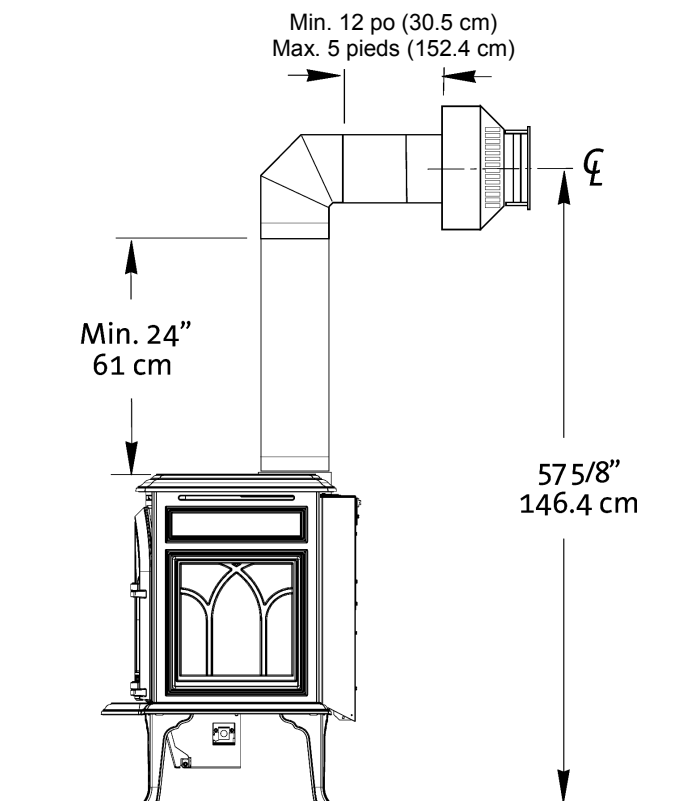


Figure 21.

Dimensions min./max. exigées pour un conduit d'évacuation à terminaison horizontale.

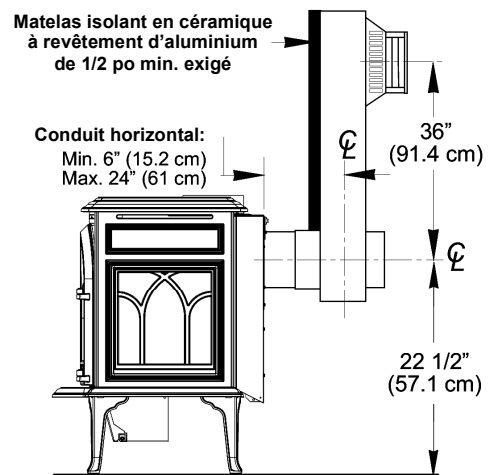


Figure 22.

Conduit d'évacuation horizontal de longueur min./max. avec chapeau périscope (Snorkel) de 36 po.

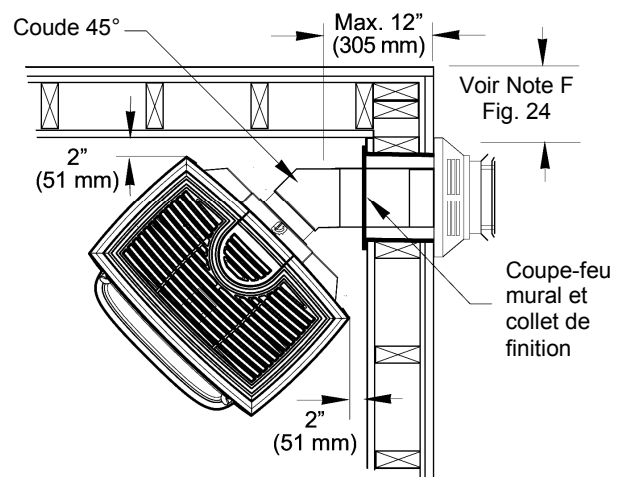
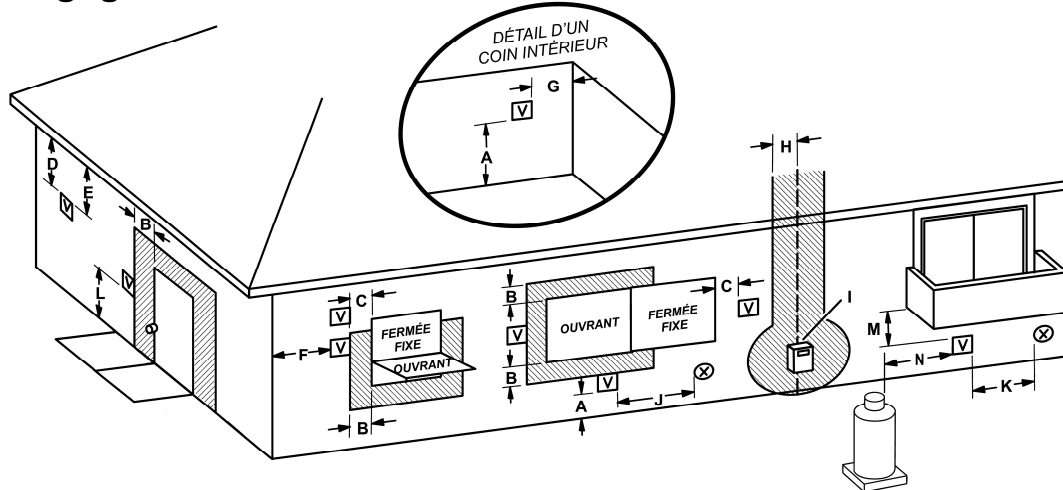


Figure 23.

Installation en coin avec chapeau périscope (Snorkel) 36 po. La course horizontale maximum est de 12 po.

Dégagements des terminaisons d'évacuation horizontales



☑ Terminaison d'évacuation ☒ Prise d'alimentation d'air ■ Zone où la terminaison est interdite

Figure 24. Dégagements des terminaisons d'évacuation, Canada et États-Unis

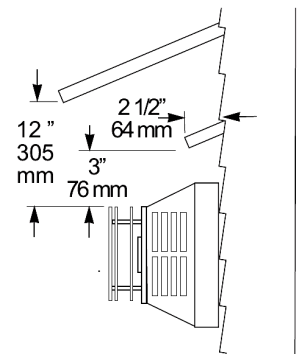


Figure 25. Dégagements du chapeau d'évacuation horizontale aux éléments en saillie du bâtiment.

		Installations au Canada ¹	Installations aux États-Unis ²
A	Dégagement au-dessus d'un terrain, véranda, galerie, terrasse ou balcon.	12 po (30 cm)	12 po (30 cm)
B	Dégagement à une fenêtre ou porte ouvrante.	12 po (30 cm)	9 po (23 cm) / On recommande 12 po pour éviter la condensation sur la fenêtre.
C	Dégagement à une fenêtre fermée fixe.	12 po (30 cm)	9 po (23 cm) / On recommande 12 po pour éviter la condensation sur la fenêtre.
D	Dégagement vertical au soffite ventilé situé au-dessus de la terminaison, en-deçà d'une distance horizontale de 2 pieds (60 cm) du centre de la terminaison.	18 po (46 cm)	18 po (46 cm)
E	Dégagement à un soffite non ventilé.	12 po (30 cm)	12 po (30 cm)
F	Dégagement à un coin extérieur.	12 po (30 cm)	9 po (23 cm) / On recommande 12 po pour éviter la condensation sur la fenêtre.
G	Dégagement à un coin intérieur.	12 po (30 cm)	9 po (23 cm) / On recommande 12 po pour éviter la condensation sur la fenêtre.
H	Dégagement à chaque côté de la ligne centrale au-dessus d'un compteur ou régulateur de gaz.	3 pieds (91 cm) jusqu'à 15 pieds (4,5 m) de haut au-dessus du compteur de gaz.	*
I	Dégagement à l'évent d'un régulateur de gaz.	3 pieds (91 cm)	*
J	Dégagement à une prise d'alimentation d'air non mécanique du bâtiment, ou prise d'air de combustion de tout autre appareil.	12 po (30 cm)	9 po (23 cm)
K	Dégagement à une prise d'air de ventilation.	6 pieds (1,83 m)	3 pieds (91 cm) au-dessus si à moins de 10 pieds (3 m) de distance horizontale.
L	Dégagement au-dessus d'un trottoir pavé ou entrée d'auto pavée situé sur un terrain public.	7 pieds (2,13 m) ³	*
M	Dégagement sous une véranda, galerie, terrasse ou un balcon.	12 po (30 cm) ⁴	12 po (30 cm) ⁴
N	Dégagement à la soupape de sûreté et au raccord de remplissage d'un réservoir de propane.	5 pieds (1,52 m) ⁵ / 10 pieds (3,05 m) ⁶	5 pieds (1,52 m) ⁵ / 10 pieds (3,05 m) ⁶

1) Conformément au Code d'installation du gaz naturel et du propane, CSA B149.1 (dernière édition).

2) Conformément au National Fuel Gas Code, ANSI Z223.1 / NFPA 54.

* Pour tout dégagement non spécifié dans le code ANSI Z223.1 / NFPA 54 ou CSA B149.1, veuillez vous conformer aux codes et règlements d'installation locaux.

3) Aucune terminaison d'évacuation ne doit arriver directement au-dessus d'un trottoir (ou entrée d'auto pavée) situé entre deux résidences unifamiliales et desservant ces deux résidences.

4) Permis seulement si l'espace sous la véranda, galerie, terrasse ou le balcon est complètement ouvert sur au moins deux côtés.

5) Dégagement minimum aux réservoirs non remplis sur place.

6) Dégagement minimum aux réservoirs remplis sur place par camion-citerne.

Conversion de gaz

Le poêle à gaz GF 500 DV, tel qu'expédié par le fabricant, est prêt à fonctionner au GAZ NATUREL seulement. Si vous prévoyez utiliser le GAZ PROPANE comme combustible, ce poêle doit d'abord être converti pour utiliser le gaz propane. Pour ce faire, utilisez le kit de conversion au propane (GPL) 157865, fourni avec le poêle. Pour reconverter ce poêle au gaz naturel, utilisez le kit de conversion au gaz naturel 157866.

AVERTISSEMENT :

CE KIT DE CONVERSION DOIT ÊTRE INSTALLÉ PAR UN TECHNICIEN D'ENTRETIEN AUTORISÉ, SELON LES INSTRUCTIONS DU FABRICANT ET LES RÈGLEMENTS ET CODES APPLICABLES DE TOUTE AUTORITÉ AYANT JURIDICTION. LE NON-RESPECT DE CES INSTRUCTIONS PEUT ENTRAÎNER DE GRAVES BLESSURES ET DES DOMMAGES MATÉRIELS. L'AGENCE QUALIFIÉE QUI EFFECTUE CES TRAVAUX ASSUME LA RESPONSABILITÉ DE CETTE CONVERSION.

AU CANADA :

CE KIT DE CONVERSION DOIT ÊTRE INSTALLÉ CONFORMÉMENT AUX RÈGLEMENTS DES AUTORITÉS PROVINCIALES AYANT JURIDICTION, ET SELON LES EXIGENCES DU CODE D'INSTALLATION DU GAZ NATUREL ET DU PROPANE CAN1- 149.1 ET .2.

Outils requis :

- Clé plate ou à douille profonde 1/2 po
- Tournevis Torx T20
- Tournevis à douille 1/4 po
- Clé plate 10 mm.
- Clé hexagonale (Allen) 4 mm (fournie dans le kit)

Contenu du kit de conversion :

- (1) régulateur étiqueté pour le propane (GPL) ou pour le gaz naturel
- (3) vis du régulateur
- Orifice du brûleur gauche/arrière :
PROP.: 1.40 mm / GAZ NAT.: 2.25 mm
- Orifice du brûleur droit/avant :
PROP.: 1.20 mm / GAZ NAT.: #47
Étiquette A - à remplir et apposer à l'arrière du poêle
- Étiquette B - coller sur la plaque signalétique du poêle
- Petite étiquette pour valve de gaz - coller au corps de la valve de contrôle de gaz
- (1) orifice de veilleuse : **PROP.: #30 / GAZ NAT.: #51**

Procédure de conversion de gaz

1. Fermez l'alimentation de gaz du poêle.
2. Retirez la plaque du dessus de poêle et le panneau de convection supérieur, montré à la fig. 2 (Page 5).
3. Désengagez les deux loquets du cadre vitré et soulevez le cadre vitré pour le retirer du poêle.
4. Retirez les 2 écrous à oreilles des obturateurs d'air, les rondelles plates et joints d'étanchéité des tiges filetées situées sous la chambre de combustion. Voir fig. 26.
5. Soulevez du plancher de la chambre de combustion les rebords d'appui des panneaux de brique, et retirez les 2 vis à métal #8 x 1/2 po retenant au plancher les brides du brûleur. Voir fig. 27 (ci-dessous) et fig. 56 (Item 10).
6. Saisissez le brûleur au grand trou d'air secondaire et tirez l'assemblage vers le haut et vers l'avant pour le désengager des injecteurs de brûleur. Inclinez l'assemblage pour que l'on s'adapte à travers l'ouverture de la porte. Voir fig. 27

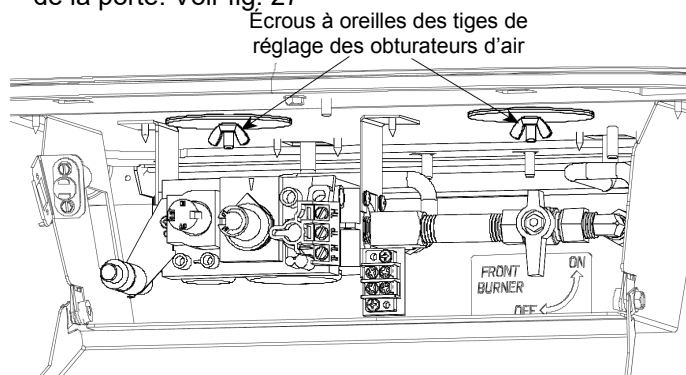


Figure 26. Les écrous à oreilles des obturateurs d'air sont accessibles par l'intérieur du compartiment des contrôles.

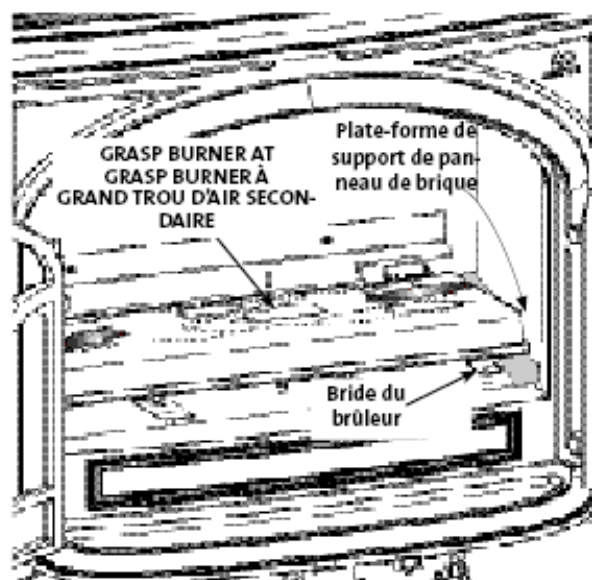


Figure 27. Tirez l'ensemble de brûleur vers l'avant, puis soulevez-le pour le retirer des orifices de brûleur.

7. REMPLACEZ L'ORIFICE DE VEILLEUSE :

De l'intérieur de la chambre de combustion, retirez la tête de veilleuse en tirant vers le haut à partir de la base de la veilleuse. Voir fig. 28.

Avec la clé Allen 4 mm fournie (du kit de conversion), dévisser l'orifice de veilleuse (sens antihoraire).

Remplacez-le par l'orifice adéquat :
 Gaz naturel : #51
 Gaz propane : #30

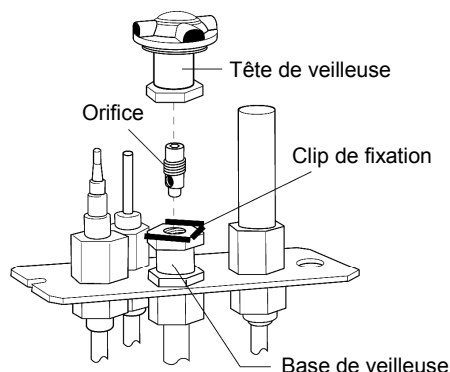


Figure 28. Retrait et remplacement de l'orifice de veilleuse.

8. **Remplacez les orifices de brûleur.** Voir fig. 30. Avec une clé plate (ou à douille profonde) 1/2 po, retirez les orifices de brûleur des coudes de 90° en laiton, et remplacez-les par les orifices requis fournis avec le kit : **Orifices marqués: L(left) = Gauche / R(right) = Droit.**

9. **Conversion du déflecteur - Conversion au propane seulement:** Retirez les 2 écrous 6 mm pour retirer de la chambre de combustion le déflecteur. Voir fig. 31-32. Le réflecteur étant retiré, dévissez les 2 vis à métal et brisez les 2 ailes d'extension du déflecteur secondaire, aux perforations. Voir fig. 33. Revissez ces vis et réinstallez le déflecteur modifié dans la chambre de combustion. Voir fig. 34.

10. **Réinstaller le brûleur** dans le poêle
 Soigneusement, maintenez le brûleur à travers le trou central avec une main tout en tenant les deux volets d'air sur le fond avec l'autre. Transformez le brûleur dans la boîte à feu en veillant à ne pas toucher les côtés. Lentement, abaissez les volets d'air sur le fond de la cheminée et placez-les dans leurs fentes avant d'abaisser le brûleur. Ayant le brûleur aussi loin vers l'avant que possible, reposez les pieds avant du brûleur sur le fond de la boîte à feu.

CRITIQUE : Lorsque vous localisez le brûleur sur les capots de l'orifice, assurez-vous que l'arrière du brûleur n'est pas poussé dans l'assemblage du pilote. Cela créera des débris à former dans la zone du pilote et le support du pilote. Fixez le brûleur à l'aide des vis de deux #8x1/2' qui ont été enlevées précédemment. Réinstallez les étagères de support de panneau de brique. Réinstallez le joint d'obtuteur d'air, les rondelles et les écrous d'aile.

11. **Remplacez le régulateur (sur la valve de contrôle).**
 Avec un tournevis Torx T-20, retirez les vis de l'avant du régulateur. Retirez les composants du régulateur et remplacez-les par ceux fournis dans le kit de conversion. Voir fig. 29.

12. **Apposez les étiquettes d'identification** au poêle, de façon à ce qu'elles soient visibles pour toute personne qui fera l'entretien du poêle.
 Étiquette «A» - Collez-la à l'arrière du poêle. Étiquette «B» - Collez-la sur la plaque signalétique qui est attachée à l'arrière du poêle.
 Petite étiquette de conversion - Collez-la sur la valve.

13. Réassemblez le poêle, ouvrez le gaz alimentant le système et vérifiez les fuites avec une solution d'eau savonneuse ou un détecteur de gaz électronique. **NE JAMAIS UTILISER UNE FLAMME NUE POUR VÉRIFIER LA PRÉSENCE DE FUITES DE GAZ.**

14. Une pression de gaz correcte est essentielle pour le fonctionnement efficace et sécuritaire du poêle. Utilisez un manomètre pour vérifier les pressions, tel qu'indiqué à la section «Pressions de gaz» (page 21).

15. **Ajustez les obturateurs d'air. Fig. 35**
 Réinstallez les écrous à oreilles des obturateurs d'air et tirez les tiges d'obturateurs vers l'avant en position complètement OUVERTE, puis ajustez leur ouverture selon le combustible utilisé: Vous devrez régler les obturateurs pour fournir un mélange air-gaz assurant la meilleure apparence de flammes convenant à votre installation.

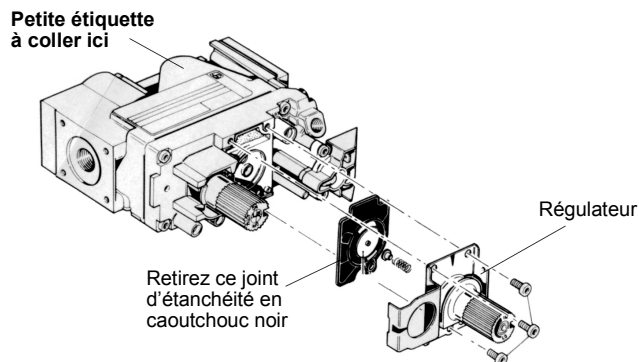


Figure 29. Ensemble de régulateur.

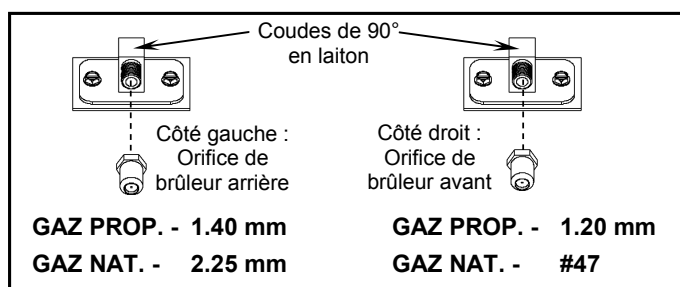


Figure 30. Remplacement des orifices de brûleur.

Poussez les tiges vers l'arrière pour restreindre le débit d'air, ou tirez-les vers l'avant (vers vous) pour ouvrir les obturateurs et augmenter le débit d'air. Après quelques essais, vous trouverez la position des obturateurs qui convient le mieux à votre installation. Commencez aux positions suivantes, selon le combustible utilisé :

Gaz propane : 1/8 po (3 mm) ouvert
 Gaz naturel : 1/16 po (1,5 mm) ouvert

POUR ALLUMER CE POËLE, SUIVEZ TOUJOURS LES INSTRUCTIONS D'ALLUMAGE À L'INTÉRIEUR DE LA COUVERTURE ARRIÈRE DE CE MANUEL.

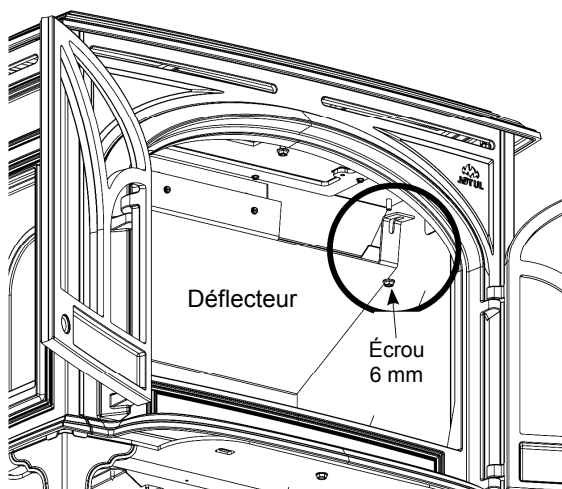


Figure 31.
Emplacement du déflecteur. Retirez les 2 écrous 6 mm pour le retirer de la chambre de combustion.

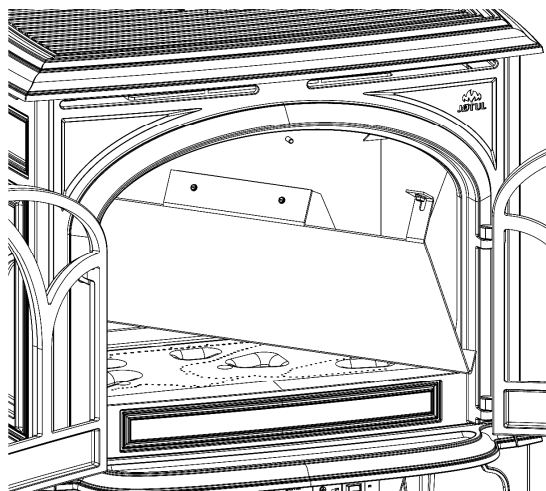


Figure 32.
Tirez légèrement la plaque du déflecteur vers le bas, puis pivotez une extrémité vers l'avant pour retirer le déflecteur de la chambre de combustion.

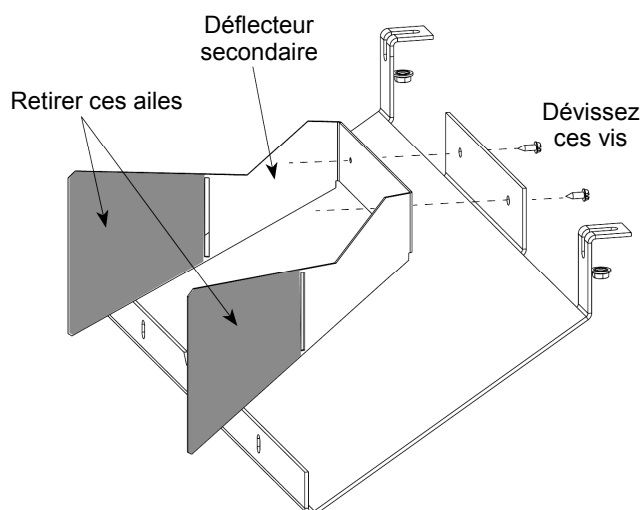


Figure 33.
Avec des pinces, brisez les ailes aux deux extrémités du déflecteur secondaire.

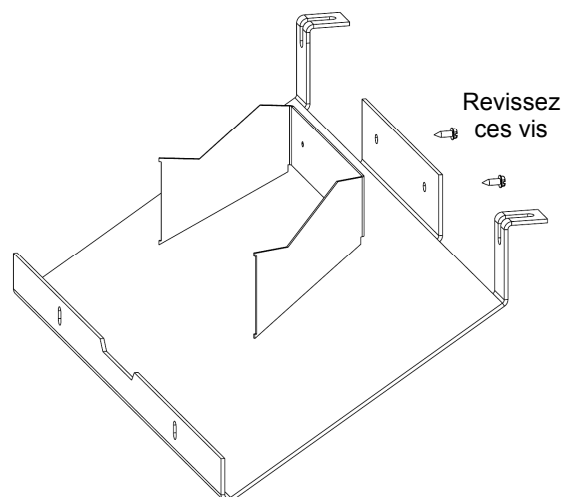


Figure 34.
Réinstallez le déflecteur secondaire modifié.

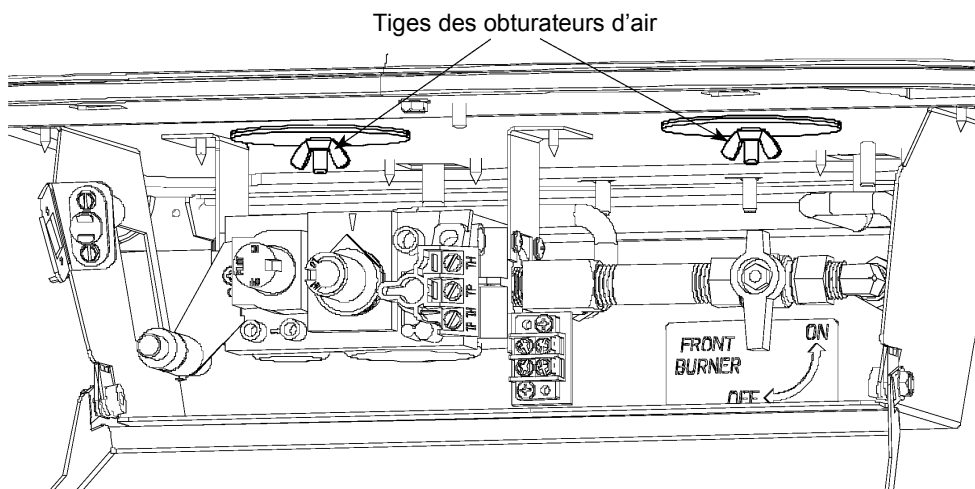


Figure 35.
Pour augmenter le débit d'air primaire, tirez les tiges d'obturateurs vers l'avant, ou poussez-les vers l'arrière pour réduire le débit d'air primaire.

Raccordement de la conduite d'alimentation de gaz

NOTE : Installez le ventilateur d'air forcé optionnel (si applicable) avant de raccorder la conduite de gaz, pour éviter toute interférence entre les deux (espace limité).

Le raccordement de la conduite d'alimentation de gaz est effectué à gauche de la valve de contrôle de gaz. La conduite d'alimentation de gaz doit être de 3/8 po NPT avec une alimentation de 1/2 po ou de diamètre adéquat pour assurer une pression de gaz suffisante à l'entrée de la valve de gaz, peu importe le réglage de chauffage.

L'utilisation de connecteurs flexibles pour appareils à gaz est acceptable à plusieurs endroits aux États-Unis. Cependant, au Canada les méthodes peuvent varier selon le code local.

TOUTE INSTALLATION DOIT ÊTRE CONFORME AU CODE LOCAL OU, EN L'ABSENCE D'UN CODE LOCAL, AU NATIONAL FUEL GAS CODE, ANSI Z223.1/NFPA 54, OU AU CODE D'INSTALLATION DU GAZ NATUREL ET DU PROPANE CAN-B149 (DERNIÈRE ÉDITION).

Tous les codes exigent d'installer un robinet manuel d'arrêt de gaz et un raccord-union sur la conduite d'alimentation, et dans la même pièce que l'appareil. Ceci permet de débrancher la tuyauterie du poêle pour les réparations et l'entretien. Voir Fig. 36.

Fixez solidement tous les joints en utilisant les outils et produits d'étanchéité appropriés. Pour les appareils au gaz propane, utilisez des produits d'étanchéité résistant au gaz propane. Ouvrez l'alimentation de gaz et vérifiez la présence de fuites de gaz en utilisant une solution d'eau savonneuse. Ne jamais utiliser de flamme nue pour détecter les fuites de gaz.

AU MASSACHUSETTS, L'INSTALLATION D'UN ROBINET D'ARRÊT DE GAZ À POIGNÉE EN «T» EST EXIGÉE POUR SE CONFORMER AU CODE 248CMR.

Test de détection des fuites :

1. Mélangez une solution 50-50 d'eau et de savon à vaisselle.
2. Allumez le poêle (voir les instructions d'allumage sur la couverture arrière de ce manuel, ou sur la plaque signalétique).
3. Enduisez (avec un pinceau) ou vaporisez tous les joints et raccords avec l'eau savonneuse.
4. Si des bulles apparaissent à l'un des joints ou raccords, ou si vous détectez une odeur de gaz, fermez immédiatement le gaz en tournant le bouton de réglage de gaz à la position «OFF».
5. Serrez ou refaites le joint qui fuit, puis refaites le test pour vérifier qu'il n'y a aucune fuite de gaz.

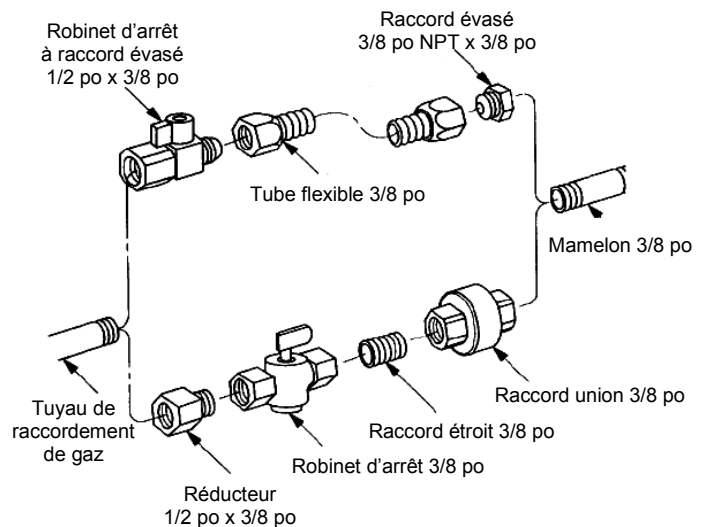


Figure 36. Raccords et robinet(s) d'arrêt sur la conduite d'alimentation de gaz.

Pressions de gaz

Une pression de gaz adéquate est essentielle pour un fonctionnement efficace et sécuritaire du poêle à gaz GF 500 DV. Il est important de régler les pressions de gaz aux valeurs spécifiées, lors de l'installation. Une pression de gaz adéquate assure un débit de gaz adéquat à l'appareil, et est déterminant lors des vérifications de fuite de gaz.

Tests de pression : Branchez un manomètre au point de test de pression approprié sur la valve de contrôle gaz. Voir Fig. 37. Les points de branchement sont situés à l'avant de la valve, et sont identifiés ainsi :

A - pour la pression d'entrée ou d'alimentation (le débit de gaz arrivant à la valve de gaz.)

B - pour la pression du manifold (le débit de gaz sortant de la valve de gaz vers le brûleur.)

TESTEZ TOUJOURS LES PRESSIONS AVEC LE RÉGULATEUR DE GAZ POSITIONNÉ AU RÉGLAGE MAXIMUM («HIGH»).

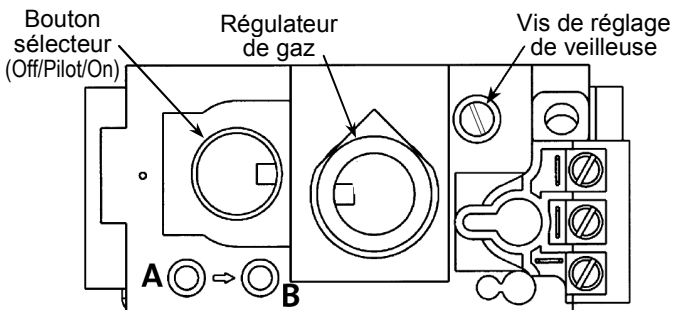


Figure 37. Raccords de test de pression, bouton sélecteur (Off/Pilot/On) et régulateur de pression de gaz.

PRESSIONS DE GAZ À L'ENTRÉE (WC = pouces de colonne d'eau)

	MIN	MAX
GAZ NATUREL	5,0 WC	7,0 WC
PROPANE	12,0 WC	14,0 WC

Cet appareil et son robinet d'arrêt de gaz doivent être débranchés de la conduite d'alimentation de gaz lors des essais de pressurisation de ce système, si la pression d'essai est supérieure à 1/2 psig (3,5 kPa).

Cet appareil doit être isolé de la conduite d'alimentation de gaz, en fermant son robinet d'arrêt manuel individuel lors des essais de pressurisation de la conduite de gaz, si la pression d'essai est inférieure ou égale à 1/2 psig (3,5 kPa).

PRESSIONS DE GAZ AU MANIFOLD (WC = pouces de colonne d'eau)

	MIN	MAX
GAZ NATUREL	1,1 WC	3,8 WC
PROPANE	2,9 WC	11,0 WC

Calibrage à haute altitude

La pression atmosphérique réduite des régions à plus haute altitude affecte la valeur calorifique des gaz combustibles. La plupart des fournisseurs de gaz recalibrent (« derate ») les systèmes de distribution de gaz devant être utilisés aux altitudes supérieures à 2000 pieds. Vérifiez avec votre fournisseur de gaz avant de modifier le calibrage du brûleur. Si votre fournisseur de gaz ne fait aucun calibrage du système de distribution de gaz, installez le Kit de réglage à haute altitude pour le gaz propane (n° 157695), ou le gaz naturel (n° 157696).

États-Unis et Canada, conformément aux normes ANSI Z21.88-2014 • CSA 2.33-2014, CAN/CGA 2.17

Pour les installations à 610-1370 mètres (2000-4500 pi) les dimensions d'orifices sont les suivantes :

Gaz naturel : Brûleur droit / avant - #44
Brûleur gauche / arrière - #48

Gaz propane : Brûleur droit / avant - 1.35 mm
Brûleur gauche / arrière - 1.15 mm

Pour plus d'information, voir la plaque signalétique. Pour les installations à plus haute altitude, consultez votre fournisseur de gaz local ou l'autorité ayant juridiction, pour la méthode de calibrage adéquate. Si l'installateur doit convertir l'appareil à cause d'un changement d'altitude, l'étiquette d'information doit être remplie et collée à l'appareil après la conversion.

Procédure de calibrage («Derating Procedure»)

- Suivez les étapes de remplacement d'orifices de brûleur dans la procédure de conversion de gaz (pages 17-18). Utiliser les orifices fournis avec le kit de calibrage à haute altitude (instructions détaillées fournies avec le kit).
- Effectuez le test de détection de fuites et les tests de pression de gaz, tels que décrits aux pages 20 et 21.
- Vérifiez le système et ajustez l'apparence des flammes, tel que décrit aux pages 26 et 27.

INSTALLATEUR : Remplir les informations demandées et coller l'étiquette de conversion à haute altitude (fournie) sur la plaque signalétique de cet appareil. Voir fig. 38.

This appliance has been converted for use at an altitude of _____.	
Orifice Size: _____	Manifold Press. _____
Input Btu/Hr. _____	Fuel Type _____
Date: ___/___/___	Converted by: _____
Cet appareil a été converti pour utilisation à une altitude de _____	
Taille d'orifice(s): _____	Pression au manifold _____
Puissance (BTU/h) _____	Type de gaz _____
Date : ___/___/___	Converti par: _____

Figure 38. Étiquette de conversion à haute altitude.

Accessoires

Thermostat mural (optionnel) n° 750003

Utilisez seulement un thermostat mural avec circuit à deux-fils de 750 millivolts c.c. (courant continu), avec ce poêle. Le thermostat doit être placé dans la même pièce que le poêle, typiquement à 5 pieds (1,5 m) du plancher. Évitez les zones de courant d'air, ou tout endroit pouvant affecter la précision du thermostat.

Le thermostat doit être connecté au bloc de connexion avec un fil de calibre minimum 16 gauge ayant une longueur maximum de 25 pieds (7,6 m).

Connectez chacun des 2 fils du thermostat à l'une ou l'autre des 2 bornes du bloc de connexion, situé à droite de la valve de contrôle de gaz. Ne serrez pas trop les connexions. **IL N'EST PAS NÉCESSAIRE DE DÉCONNECTER AUCUN AUTRE FIL.** Voir Fig. 39.

Pour faire fonctionner le poêle par thermostat, le commutateur ON/OFF/T-STAT (situé à l'arrière du poêle) doit être réglé à T-STAT, et la veilleuse doit être allumée, car celle-ci fournit le courant au thermostat.

Au thermostat, les deux fils doivent être connectés aux deux vis de connexion sur la plaque de base du thermostat, selon les instructions du fabricant.

Télécommande

Si vous utilisez une télécommande, le récepteur de télécommande doit être connecté au bloc de connexion comme pour le thermostat (voir les instructions ci-dessus).

Suivez les instructions d'utilisation fournies avec le système de télécommande.

ATTENTION :

ÉTIQUETEZ TOUS LES FILS À DÉBRANCHER POUR L'ENTRETIEN DES CONTRÔLES. UNE ERREUR DE CÂBLAGE PEUT CAUSER UN FONCTIONNEMENT INCORRECT ET DANGEREUX. APRÈS L'ENTRETIEN DE L'APPAREIL, VÉRIFIEZ QUE TOUT FONCTIONNE BIEN.

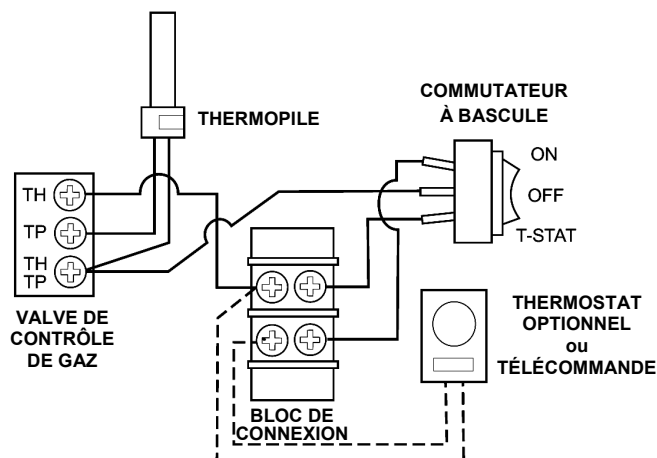


Figure 39. Schéma de câblage des accessoires.

Kit de panneaux de brique réversibles (optionnel) n° 157697

1. Repérer les languettes de fixation aux coins supérieurs de chaque côté de la chambre de combustion. Pliez chaque languette de fixation, assez pour engager les panneaux de brique latéraux. Voir la figure 40.
2. Installez le panneau inférieur (le plus petit des deux panneaux rectangulaires). Positionnez-le contre la paroi arrière, en appui sur le rebord arrière.
3. Posez le panneau supérieur sur le panneau inférieur. Tenez ces panneaux en place tout en posant un panneau latéral sur le rebord à côté du brûleur et sous sa languette de fixation. Pliez la languette de fixation vers le bas pour l'insérer complètement dans le panneau latéral.
4. Engagez le panneau latéral opposé sous sa languette de fixation et appuyez-le contre la paroi. Pliez cette languette de fixation vers le bas pour fixer en place le panneau.

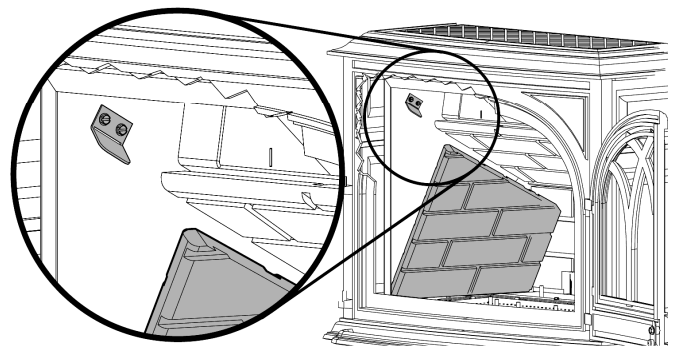
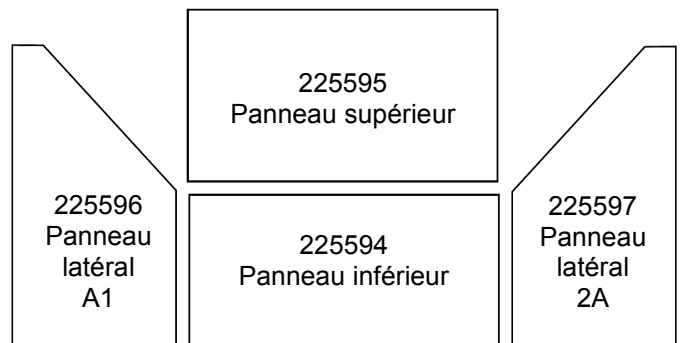


Figure 40. Installation des panneaux de brique (languette de fixation montrée en gros-plan).

Ventilateur à vitesse variable (optionnel) Kit n° 156000

- CE VENTILATEUR DOIT ÊTRE MIS À LA TERRE, CONFORMÉMENT AUX CODES LOCAUX OU SINON, À LA NORME ANSI/NFPA 70 DU NATIONAL ELECTRICAL CODE, OU À LA NORME CSA C22.1 DU CODE CANADIEN DE L'ÉLECTRICITÉ.
- CET APPAREIL EST DOTÉ D'UNE FICHE À 3 BROCHES (POUR MISE À LA TERRE) COMME PROTECTION CONTRE LE RISQUE D'ÉLECTROCUTION, QUI DOIT ÊTRE BRANCHÉE DIRECTEMENT DANS UNE PRISE DE COURANT À 3 ALVÉOLES AVEC MISE À LA TERRE ADÉQUATE. NE PAS COUPER NI RETIRER LA BROCHE DE TERRE DE CETTE FICHE.
- AVANT D'EFFECTUER L'ENTRETIEN DE L'APPAREIL, COUPEZ TOUJOURS L'ALIMENTATION ÉLECTRIQUE.

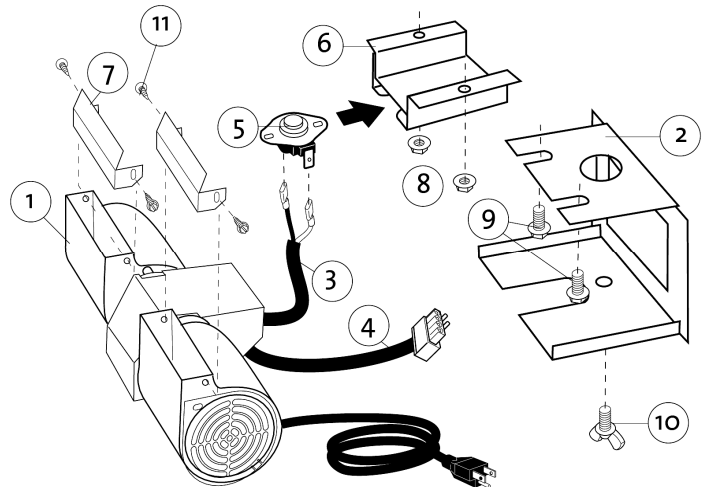


Figure 41. Composants du kit de ventilateur.

Raccordez la conduite d'alimentation de gaz au poêle avant d'installer ce ventilateur.

Utilisez un coude de 90° à partir de la valve de contrôle de gaz pour assurer le dégagement requis pour installer le ventilateur.

1. Débarrer et vérifier le contenu du kit de ventilateur. Si des pièces sont endommagées ou manquantes, contacter votre détaillant. Voir fig. 41.
2. Fixer le support du Snapstat aux tiges situées sous le poêle, au centre du plancher de la chambre de combustion, en utilisant les 2 écrous hexagonaux à épaulement M6 x 10 mm et une clé 10 mm. Voir fig. 42.
3. Fixer le support du ventilateur au poêle, en utilisant les 2 vis hex. à épaulement M6 x 12 mm, tel que montré à la fig. 42.
4. Installer le ventilateur en dirigeant les ouvertures de conduit vers l'arrière. Voir fig. 43. Passer le câble à travers l'ouverture du support de fixation, et fixer le ventilateur au support avec la vis à oreilles M6 x 12.
5. Connecter les 2 fils du câble du Snapstat aux 2 bornes du Snapstat (on peut inverser ces fils, car il n'y a aucune polarité). Voir fig. 43.
6. Installer le thermocontacteur Snapstat en l'insérant complètement dans la fente au bas du support du Snapstat, tel que montré aux fig. 42 et 43.
7. Connecter le connecteur mâle au connecteur femelle (à couplage rapide) du câble de contrôle du ventilateur déjà installé dans le poêle. Voir fig. 43.
8. Brancher le cordon d'alimentation électrique du ventilateur dans la prise de courant la plus proche.

- | | |
|---|----------------------------|
| Contenu : | Outil requis : |
| 1. Ventilateur | • Clé 10 mm |
| 2. Support du ventilateur | • Tournevis phillips court |
| 3. Câble du Snapstat | • Lunettes de sécurité |
| 4. Câble de contrôle du ventilateur | • Gants de travail |
| 5. Thermocontacteur Snapstat | |
| 6. Support du Snapstat | |
| 7. (2) Déflecteurs du ventilateur - <i>Non utilisés avec le GF 500 DV</i> | |
| 8. (2) Écrous hex. à épaulement M6 x 10 mm | |
| 9. (2) Vis hex. à épaulement M6 x 12 mm | |
| 10. (1) Vis à oreilles M6 x 12 mm | |
| 11. (2) Vis phillips n° 8 x 1/2 po | |

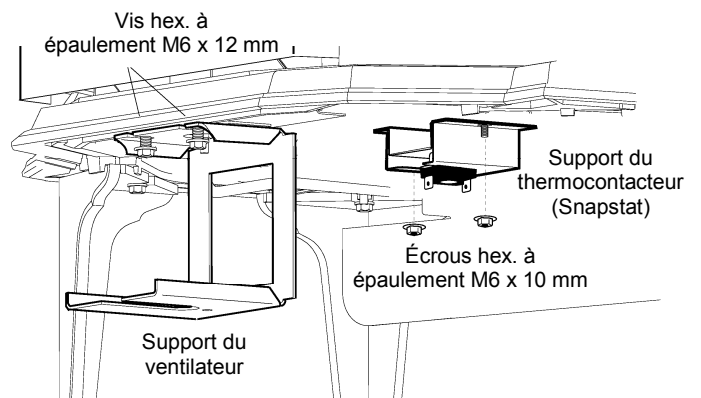
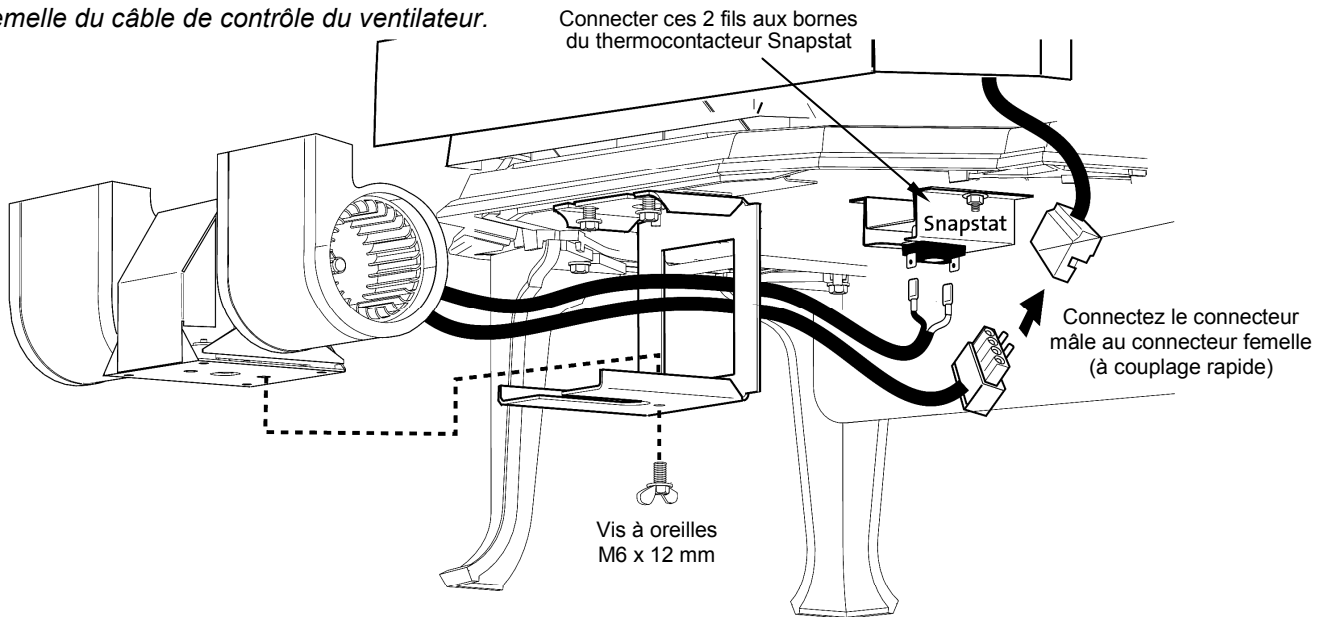


Figure 42. Installation des supports de fixation du thermocontacteur (Snapstat) et du ventilateur.

Figure 43. Fixez le ventilateur à son support avec la vis à oreilles, connectez les fils au thermocontacteur Snapstat et connectez ensemble les connecteurs mâle et femelle du câble de contrôle du ventilateur.



Utilisation du ventilateur

Le ventilateur à vitesse variable (optionnel) améliorera la circulation de chaleur dans la chambre de combustion et vers la pièce à chauffer. Ce ventilateur est contrôlé par le thermocontacteur Snapstat (à action thermostatique) qui fonctionne SEULEMENT lorsque le commutateur de contrôle du ventilateur est réglé à «AUTO». Une fois le feu bien établi, le thermocontacteur Snapstat déclenchera à une température préétablie pour démarrer le ventilateur. La vitesse du ventilateur peut être ajustée manuellement en utilisant le bouton de réglage de vitesse du ventilateur. Si le brûleur s'éteint, alors le ventilateur s'arrêtera automatiquement lorsque le poêle refroidira.

Si vous ne désirez pas que la circulation d'air du ventilateur déclenche automatiquement, réglez le commutateur de contrôle du ventilateur à «MAN» (contrôle manuel).

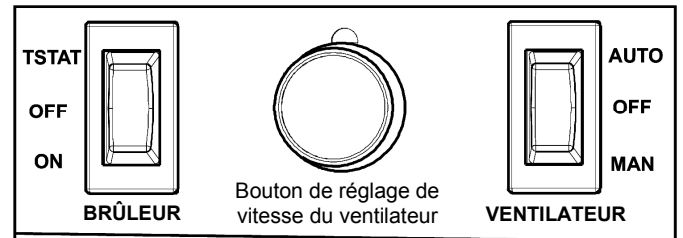


Figure 44. Contrôles du brûleur et du ventilateur.

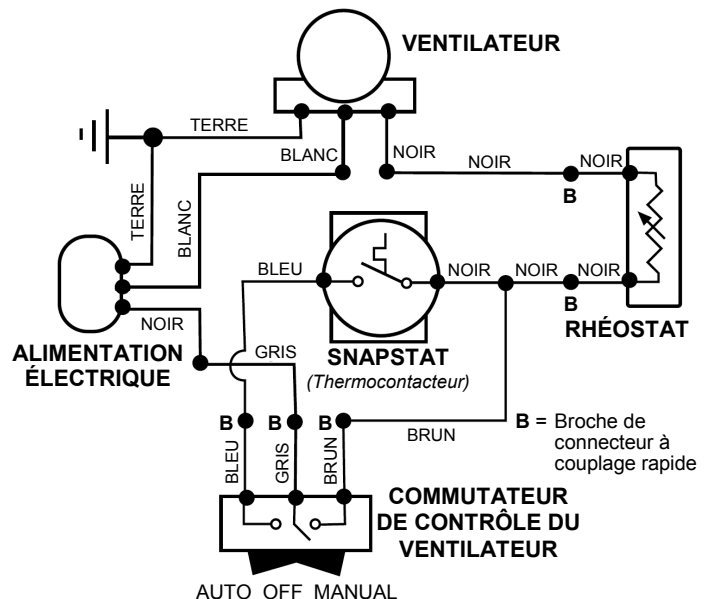


Figure 45. Schéma de câblage du ventilateur

Installation du jeu de bûches

Le jeu de bûches du poêle GF 500 DV doit être installé avant d'allumer le brûleur. Ce jeu comprend six bûches, emballées à l'intérieur de la chambre de combustion. Placez les bûches dans la chambre de combustion, tel que montré aux fig. 46 et 47. Agencez les trous en dessous des bûches avec les bosses ou tiges de position des pièces adjacentes.

Identification du jeu de bûches (n° 157706)

Installez les bûches dans cet ordre :

- n° 1 Bûche arrière
- n° 2 Bûche inférieure gauche
- n° 3 Bûche inférieure droite
- n° 4 Bûche supérieure gauche
- n° 5 Bûche supérieure droite
- n° 6 Petite bûche avant

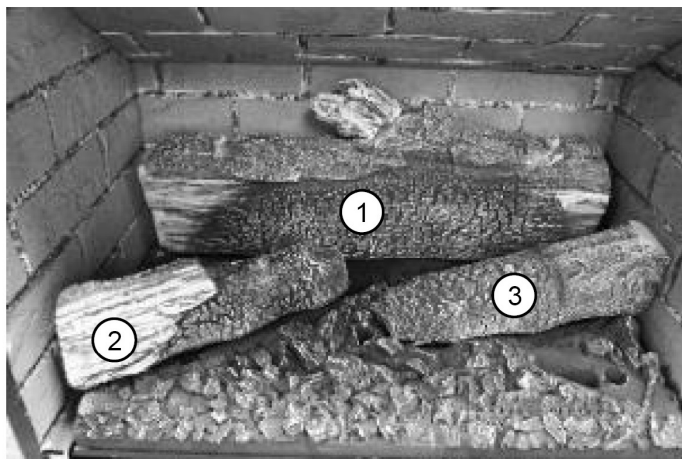
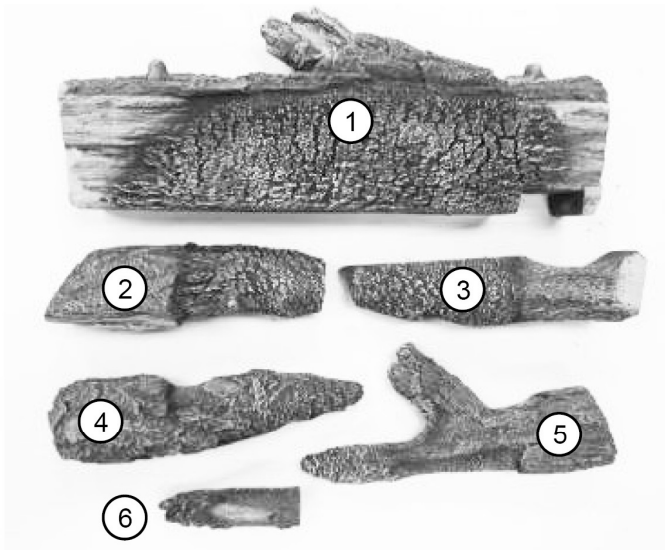


Figure 46. Placez les bûches arrière, inférieure gauche et inférieure droite sur la base du brûleur, tel que montré.

Des pierres réfractaires (imitant les tisons) sont fournies avec le jeu de bûches. **CES PIERRES SERVENT SEULEMENT À REMPLIR LES ESPACES VIDES SUR LES REBORDS D'ACIER, DE CHAQUE CÔTÉ DU BRÛLEUR, SI LES PANNEAUX DE BRIQUE OPTIONNELS NE SONT PAS INSTALLÉS. NE PLACEZ PAS LES PIERRES RÉFRACTAIRES SUR LE BRÛLEUR LUI-MÊME.**

Une certaine quantité de laine de roche est fournie pour imiter les braises rougeoyantes. Avec une brosse à dents (ou des pinces à épiler), parsemez **modérément** de petites portions de laine de roche, sur le devant de la base du brûleur.

NE PLACEZ PAS DE LAINE DE ROCHE SUR LES TROUS PERFORÉS DU PLATEAU DU BRÛLEUR.

N'UTILISEZ PAS TOUTE LA LAINE DE ROCHE FOURNIE.

ASSUREZ-VOUS DE MAINTENIR BIEN DÉGAGÉS LES ORIFICES DE SORTIE DE FLAMME DE LA VEILLEUSE. VOIR FIG. 48.

PORTEZ DES GANTS ET MANIPULEZ LES BÛCHES AVEC SOIN.

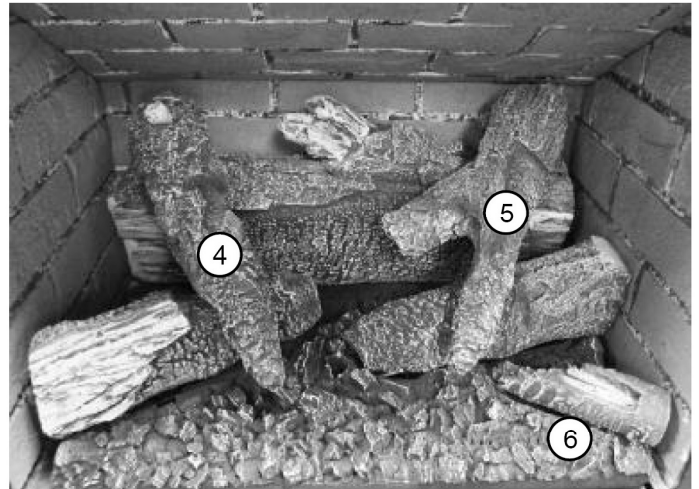


Figure 47. Placez les bûches supérieures gauche et droite, puis la petite bûche avant.



Figure 48. Placez les bûches avec soin pour maintenir dégagé tout orifice de sortie de flamme de la veilleuse.

Vérification du système

Assurez-vous que le cadre en verre est enlevé avant la vérification des systèmes

1. PURGING THE GAS LINE: Lors de l'allumage de l'appareil pour la première fois, il faudra quelques instants pour dégager la conduite d'air de gaz. Une fois cette purge terminée, l'appareil fonctionnera comme décrit dans les instructions d'éclairage. À partir d'un démarrage à froid, il peut être utile de laisser le pilote brûler pendant 10 à 15 minutes pour établir un tirant d'eau positif, avant d'allumer le brûleur. Voir la procédure sur la couverture arrière intérieure de ce manuel. Les démarrages subséquents du brûleur n'exigeront pas de purger la conduite de gaz à moins que la conduite d'alimentation ne soit coupée.

2. FLAME PILOT : Vous pouvez surveiller la flamme du pilote derrière le brûleur dans la découpe sous le rondin arrière. Voir fig. 48, pg. 25. La flamme du pilote doit être constante, et non pas soulever ou flotter. La flamme doit être de couleur bleue autour du capot du pilote, avec des traces de jaune vers les bords extérieurs. La flamme pilote devrait englober le thermocouple et le thermopile et se projeter du capot pilote vers les ports de report du brûleur. Ajuster l'intensité de la flamme du pilote à l'aide de la vis d'ajustement située à droite du bouton de régulateur de la soupape. Voir fig. 49.

3. AJUSTEMENT DE BURNER DE MANUAL : Ce poêle est équipé d'une soupape variable de commande de gaz qui permet l'ajustement manuel de la hauteur de flamme et de la sortie de chaleur. Pour régler l'intensité de la flamme, faites pivoter le bouton de régulateur. La hauteur de la flamme s'ajustera d'environ 50 % entre les réglages LOW et HIGH. **AUCUNE FUMÉE OU SUIE NE DOIT ÊTRE PRÉSENTE. VÉRIFIEZ LE PLACEMENT DU JOURNAL SI DE LA SUIE OU DE LA FUMÉE EST PRÉSENTE. SI SOOT OU SMOKE PERSISTS, THE AIR SHUTTER(S) MAY NEED TO BE adjusted.**

Voir Flame Appearance / Air Shutter pour les réglages d'obturation de l'air et les ajustements sur la page suivante. Remarque : Plus il y a de décalages dans le système d'évent, plus il faut un réglage de l'obturateur d'air

4. Temps d'allumage de l'incendie : Ce test confirme l'allumage correct du pilote au brûleur.
A) Régler le régulateur de la soupape de gaz à LOW.
B) Démarrage à froid : Tournez le brûleur À l'interrupteur à distance et compte à rebours en quelques secondes le temps pour l'allumage du brûleur complet; c'est-à-dire que tous les ports de brûleur projettent la flamme. L'allumage du brûleur complet doit se produire dans les 4 secondes suivant la commutation ON. Voir le dépannage dans le Guide du brûleur en céramique si plus de 4 secondes. Réinstallez le cadre en verre avant le démarrage à chaud.

C) Démarrage à chaud : Après que le brûleur a été allumé pendant 5-10 minutes, éteignez-le et attendez 2 minutes. Allumez-le et enregistrez à nouveau l'heure de l'allumage complet. L'allumage du brûleur complet doit se produire dans les 4 secondes suivant la commutation ON. État d'essai avec le brûleur à basse. Voir Ceramic Burner Guide dépannage si plus de 4 secondes.

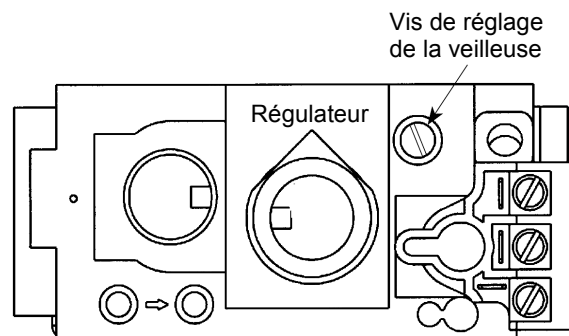


Figure 49. Réglage de veilleuse à la valve de contrôle et bouton du régulateur de gaz.

AVERTISSEMENT :

LE RÉGLAGE DES OBTURATEURS DOIT ÊTRE EFFECTUÉ SEULEMENT PAR UN TECHNICIEN D'ENTRETIEN QUALIFIÉ.

Apparence des flammes / Réglage des obturateurs d'air

Le poêle à gaz GF 500 DV, tel que livré, est prêt à fonctionner au gaz naturel, et les obturateurs d'air sont ajustés de façon à assurer une efficacité de combustion optimale pour une variété de configurations du conduit d'évacuation. Cependant, les obturateurs d'air peuvent être ajustés pour optimiser l'apparence des flammes selon votre installation particulière. D'autres facteurs liés à l'installation peuvent aussi affecter l'apparence des flammes.

Obturateurs d'air trop ouverts : le poêle produira des flammes bleues et transparentes, ou «anémiques».

Obturateurs d'air trop fermés : le poêle produira des flammes jaunes très longues, qui causeront de la suie. La suie produit des dépôts noirs sur les bûches, sur les parois internes de l'appareil, et potentiellement sur le chapeau de cheminée extérieur. La suie est causée par une combustion incomplète dans les flammes, et par le manque d'air de combustion entrant par l'ouverture des obturateurs d'air.

AVERTISSEMENT : LE RÉGLAGE DES OBTURATEURS D'AIR DOIT ÊTRE EFFECTUÉ SEULEMENT PAR UN TECHNICIEN D'ENTRETIEN PROFESSIONNEL ET QUALIFIÉ.

Pour ajuster les obturateurs d'air :

1. Desserrez les écrous à oreilles des tiges de réglage d'obturateurs d'air, situées sous le poêle. Voir fig. 50. L'obturateur d'air DROIT contrôle le brûleur ARRIÈRE, alors que l'obturateur d'air GAUCHE contrôle le brûleur AVANT. La tige de réglage des obturateurs doit être tirée vers l'avant (vers vous) pour augmenter le débit d'air, ou poussée vers l'arrière pour réduire le débit d'air. Avant d'effectuer des ajustements, commencez avec le réglage du fabricant :
 - Gaz naturel - 1/16 po (1,5 mm) ouvert
 - Gaz propane - 1/8 po (3 mm) ouvert
2. Laissez le poêle chauffer durant 20 à 30 minutes au réglage Maximum («HIGH»), tout en observant les flammes continuellement. Si les flammes semblent faibles, lentes ou fumeuses, augmentez l'ouverture des obturateurs d'air par petits changements d'ouverture de 1/16 po (1,5 mm) à chaque fois, jusqu'à ce que les flammes aient l'apparence désirée. Après chaque ajustement, laissez le brûleur se stabiliser avant d'effectuer un autre réglage.
3. Resserrez les écrous à oreilles pour fixer les obturateurs d'air au réglage désiré.

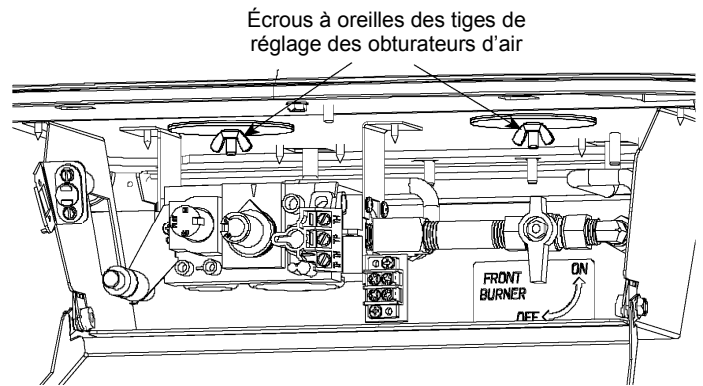


Figure 50.

Tirez les tiges des obturateurs d'air vers l'avant pour augmenter le débit d'air primaire. Poussez-les vers l'arrière pour restreindre le débit d'air.

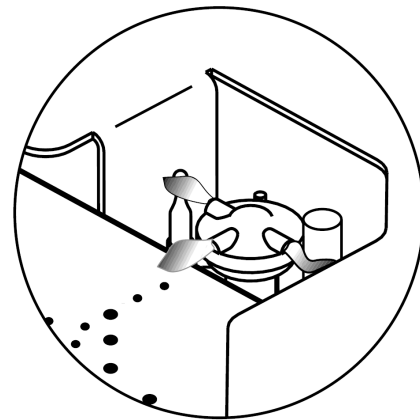


Figure 51. Position correcte des flammes de veilleuse par rapport aux trous perforés du plateau du brûleur.

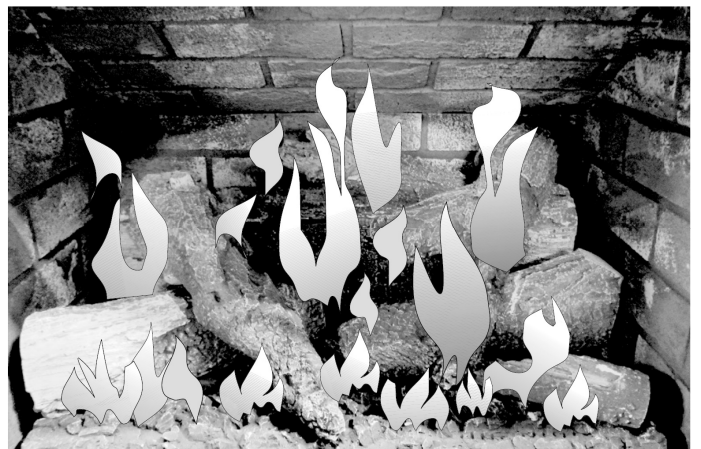


Figure 52. Patron de flammes au réglage maximal (High).

Directives d'utilisation

AVERTISSEMENT :

AVANT D'UTILISER CET APPAREIL, PRENEZ LE TEMPS DE LIRE ET COMPRENDRE TOUTES LES INSTRUCTIONS D'UTILISATION. NE LAISSEZ PERSONNE UTILISER CET APPAREIL S'IL N'A PAS LU ET COMPRIS CES INSTRUCTIONS.

AVERTISSEMENT :

RISQUE DE BRÛLURES GRAVES ! CET APPAREIL PEUT ÊTRE RÉGLÉ POUR FONCTIONNER PAR CONTRÔLE THERMOSTATIQUE. IL PEUT DONC DEVENIR TRÈS CHAUD, MÊME LORSQUE LE BRÛLEUR SEMBLE NE PAS FONCTIONNER. LES ENFANTS DOIVENT ÊTRE SURVEILLÉS ET TENUS À DISTANCE DE CE POÊLE.

AVERTISSEMENT :

SOYEZ PRUDENTS PRÈS DU PANNEAU VITRÉ. SI UN OBJET FRAPPE LA VITRE, CELLE-CI PEUT ÉCLATER. MANIPULEZ LA VITRE AVEC SOIN.

Suivez les instructions d'allumage sur la page couverture intérieure de ce manuel.

1. **Robinet d'arrêt du brûleur avant :** Utilisez le robinet d'arrêt du compartiment des contrôles pour allumer ou éteindre le brûleur avant, ni pour augmenter ou réduire la puissance de chauffage de l'appareil. **Ce robinet d'arrêt doit être seulement en position complètement ouvert ou complètement fermé. N'utilisez pas ce robinet pour ajuster l'intensité des flammes du brûleur avant. Utilisez seulement le bouton du régulateur sur la valve de contrôle de gaz, pour ajuster la hauteur de flammes.**

2. Durant les premières heures d'utilisation, il est fréquent de sentir certaines odeurs, car la chaleur finalise le séchage de produits de fabrication sur les surfaces métalliques (ex. peinture). Cet effet est temporaire et peut être atténué en laissant circuler un bon apport d'air frais dans la pièce.
3. De la condensation peut se former sur la vitre lorsque vous allumez l'appareil. Cette «buée» disparaîtra lorsque la vitre réchauffera.
4. **IMPORTANT: IL SERA NÉCESSAIRE DE NETTOYER LA VITRE APRÈS LES PREMIERS FEUX. Un résidu poudreux blanc se formera sur la vitre, résultant du séchage des pièces du jeu de bûches. Utilisez un nettoyeur à vitre non abrasif et de l'eau chaude. SI CES RÉSIDUS NE SONT PAS NETTOYÉS, ILS PEUVENT CAUSER DES MARQUES PERMANENTES SUR LA VITRE. N'UTILISEZ AUCUN NETTOYEUR À BASE D'AMMONIAQUE.**
5. Les compartiments de contrôle et la section sous l'appareil doivent être maintenus exempts de poussière. Dans la pièce où l'appareil est installé, tenez toujours les lieux dégagés et exempts de matériaux combustibles, d'essence et autres liquides inflammables.
6. Ce poêle fonctionne avec la veilleuse continuellement allumée. Soyez prudent lorsque vous utilisez des produits ménagers renfermant des vapeurs, des gaz ou des produits volatils combustibles.
7. **ATTENTION : N'UTILISEZ PAS CET APPAREIL SI LA VITRE EST RETIRÉE, FISSURÉE OU BRISÉE. LE REMPLACEMENT DE LA VITRE DOIT ÊTRE FAIT PAR UN PERSONNEL D'ENTRETIEN CERTIFIÉ OU QUALIFIÉ. UTILISEZ SEULEMENT LA VITRE DE RECHANGE FOURNIE PAR VOTRE DÉTAILLANT JØTUL AUTORISÉ. N'UTILISEZ AUCUN MATÉRIAU DE SUBSTITUTION. RETIREZ LA VITRE SEULEMENT POUR L'ENTRETIEN PÉRIODIQUE. MANIPULEZ LA VITRE AVEC SOIN.**

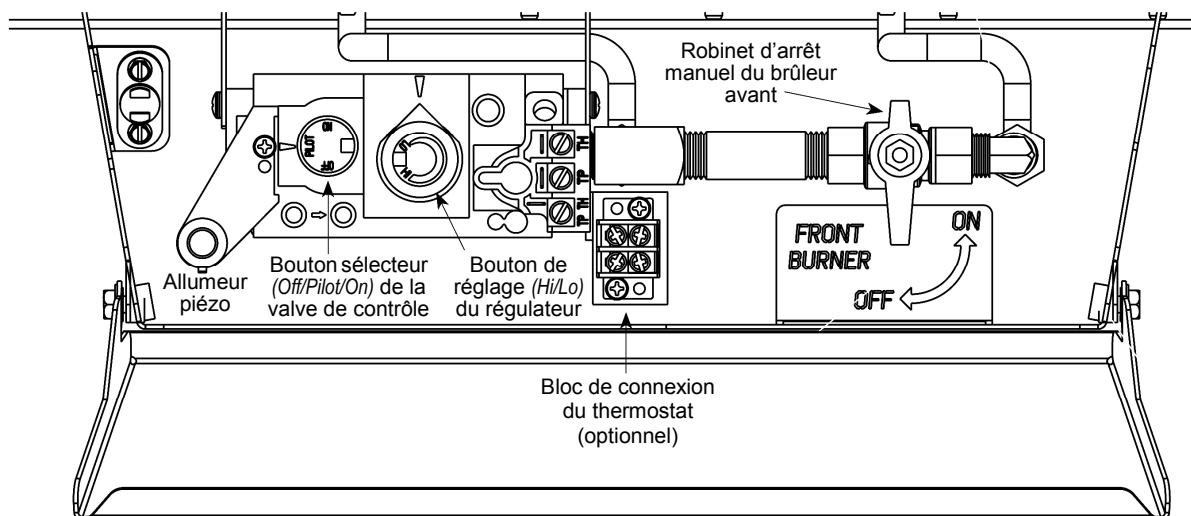


Figure 53. Compartiment des contrôles du GF 500 DV.

Entretien

Cet appareil et son système de cheminée doivent être inspectés avant utilisation, et au moins une fois l'an, par un technicien d'entretien qualifié.

IMPORTANT : AVANT DE FAIRE L'ENTRETIEN DE CE POÊLE, FERMEZ TOUJOURS L'ALIMENTATION DE GAZ PRINCIPALE ET COUPEZ TOUTE ALIMENTATION ÉLECTRIQUE DU POÊLE.

Nettoyages annuels

Système de cheminée

Le système de cheminée en entier doit être inspecté et nettoyé à tous les ans. Si les conduits d'évacuation et de prise d'air sont démontés pour quelque raison, ceux-ci doivent être réinstallés et scellés selon les instructions d'installation initiale du fabricant de cheminée.

Système de brûleur

Inspectez périodiquement la chambre de combustion, le compartiment de la valve de contrôle, les passages d'air de convection et le ventilateur optionnel. ASSUREZ-VOUS QU'AUCUN DÉBIT (CONDUIT OU PASSAGE) D'AIR DE COMBUSTION OU DE VENTILATION N'EST OBSTRUÉ.

La chambre de combustion et le compartiment de contrôle doivent être nettoyés à l'aspirateur une fois l'an, avec un embout à brosse à poils doux, pour éliminer les débris et poussières. Manipulez les bûches avec soin car elles sont fragiles. Nettoyez plus souvent, s'il y a des animaux.

L'ensemble de veilleuse doit être inspecté et nettoyé une fois l'an par un technicien qualifié. Tout composant montrant de la corrosion doit être remplacé.

Entretien de la vitre

Nettoyez la vitre seulement lorsque nécessaire, avec un chiffon doux, propre et humide. Essuyez-la avec un chiffon doux et sec. Faites attention de ne pas égratigner la vitre.

AVERTISSEMENT : N'UTILISEZ AUCUN NETTOYANT ABRASIF SUR LA VITRE. NE NETTOYEZ JAMAIS LA VITRE LORSQU'ELLE EST CHAUDE. N'UTILISEZ AUCUNE SOLUTION DE NETTOYAGE À BASE D'AMMONIAQUE.

Inspection de la vitre et du joint d'étanchéité

Il est important d'inspecter le joint d'étanchéité de la vitre, au moins une fois par an. Examinez le joint en ruban pour déceler tout signe de détérioration, et assurez-vous que ce joint assure une bonne étanchéité. Remplacez ce joint d'étanchéité, au besoin. Voir la liste des pièces de rechange à la figure 59.

NOTE : INSPECTEZ LA SURFACE DE LA VITRE POUR VOUS ASSURER QU'ELLE NE PRÉSENTE AUCUNE ÉGRATIGNURE. UNE ÉGRATIGNURE PEUT AFFAIBLIR LA RÉSISTANCE DE LA VITRE. SI LA VITRE EST ÉGRATIGNÉE, REMPLACEZ-LA. UTILISEZ SEULEMENT LA VITRE EN CÉRAMIQUE DE JØTUL (PIÈCE N° 225476). N'UTILISEZ AUCUNE AUTRE VITRE.

Retrait de la vitre ou de son joint d'étanchéité

1. Soulevez et retirez la plaque du dessus du poêle.
2. Avec une clé 10 mm, retirez les 4 vis à tête hex. et retirez le panneau de convection supérieur du haut de la chambre de combustion. Voir fig. 2, page 5.
3. Dégagez les deux loquets du cadre de vitre. Tirez vers l'avant la poignée de chaque loquet pour dégager le loquet des encoches du cadre vitré.
4. Soulevez le cadre vitré et sortez-le complètement du poêle. Posez-le sur une surface plate, en protégeant la vitre des égratignures à l'aide d'une serviette ou d'une couverture.
5. Le panneau vitré est tenu en place par 4 languettes sur le cadre. Utilisez un tournevis ou de petites pinces pour les soulever afin de dégager la vitre. Voir fig. 54.
6. Retirez tout résidu de l'ancien joint.

Réinstallation de la vitre ou du joint étanchéité

1. Enveloppez uniformément les bords de la vitre avec le nouveau joint d'étanchéité, en pelant la bande protectrice pour exposer la face adhésive au fur et à mesure. Voir fig. 55. Appuyez la face adhésive sur la surface de la vitre. N'étirez pas le joint d'étanchéité.
2. Placez la vitre (avec son joint) dans le cadre et pliez avec soin chacune des languettes de fixation, pour fixer en place la vitre dans le cadre. Le kit de vitre de rechange (n° 157710) inclut 4 clips à compression, à utiliser en cas de bris de languette.



Figure 54. Dépliez les languettes de fixation juste assez pour pouvoir dégager et retirer le panneau vitré.

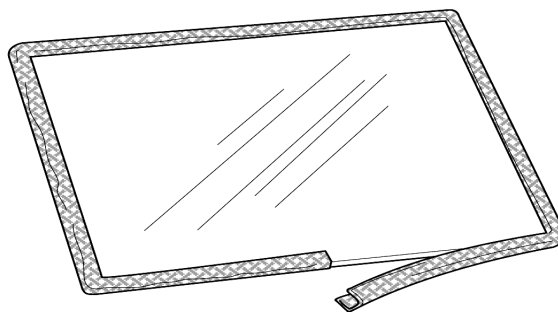


Figure 55. Enveloppez le joint d'étanchéité autour de la vitre.

Annexe

Installation dans une maison mobile

L'installation du GF 500 DV dans une maison mobile est approuvée aux États-Unis et au Canada, aux conditions suivantes :

1. Le poêle doit être fixé au plancher de la maison mobile. Utilisez le Kit de fixations pour plancher Jøtul n° 750304.
2. Une mise à la terre électrique doit être installée entre le poêle et le châssis de la maison mobile.
3. Le poêle doit être installé conformément à la norme *Manufactured Home Construction and Safety Standard, Title 24 CFR, Part 3280* (aux États-Unis), ou à la norme *CSA Z240.4, Gas Equipped Recreational Vehicles and Mobile Housing* (au Canada).
4. Contactez toujours l'autorité locale, pour connaître les restrictions et exigences d'installation dans votre région.

CET APPAREIL PEUT ÊTRE INSTALLÉ DANS UNE MAISON MOBILE (PRÉFABRIQUÉE), ET DOIT ÊTRE INSTALLÉ SELON LES INSTRUCTIONS DU FABRICANT ET LA NORME MANUFACTURED HOME CONSTRUCTION AND SAFETY STANDARD, TITLE 24 CFR, PART 3280. CET APPAREIL DOIT ÊTRE UTILISÉ SEULEMENT AVEC LE TYPE DE GAZ INDIQUÉ SUR LA PLAQUE SIGNALÉTIQUE DU POÊLE. UN KIT DE CONVERSION EST FOURNI AVEC LE POÊLE À GAZ GF 500 DV.

CET APPAREIL PEUT ÊTRE INSTALLÉ DANS UNE MAISON PRÉFABRIQUÉE (MOBILE) DÉJÀ INSTALLÉE, LÀ OÙ LES RÉGLEMENTS LOCAUX NE L'INTERDISENT PAS.

Accessoires du GF 500 DV (Français)

Description	Pièce n°
Kit de ventilateur	156000
Thermostat mural	750003
Kit de panneaux de brique	157697
Kit de pattes courtes / Noir mat	350074
Kit de pattes courtes / Émail Brun majolique	351147
Niveleur de pattes	156096
Kit de conversion au gaz propane (GPL)	157865
Kit de conversion au gaz naturel	157866
Kit de calibrage à haute altitude - Gaz propane (GPL)	157695
Kit de calibrage à haute altitude - Gaz naturel	157696
Matelas isolant pour chapeau périscopes (Snorkel)	225606
Télécommande, On/Off	224910

GF 500 DV Accessories (English)

Description	Part No.
Blower Kit	156000
Wall Thermostat	750003
Brick Panel Kit	157697
Short Leg Kit / Matte Black	350074
Short Leg Kit / Brown Maholica Enamel	351147
Leg Leveler	156096
Fuel Conversion Kit, Propane	157865
Fuel Conversion Kit, Natural Gas	157866
High Altitude Adjustment Kit / LP	157695
High Altitude Adjustment Kit / NG	157696
Snorkel Insulation Blanket	225606
Remote Control, On/Off	224910

Schémas et listes de pièces - GF 500 DV

(Version en anglais à la page suivante)

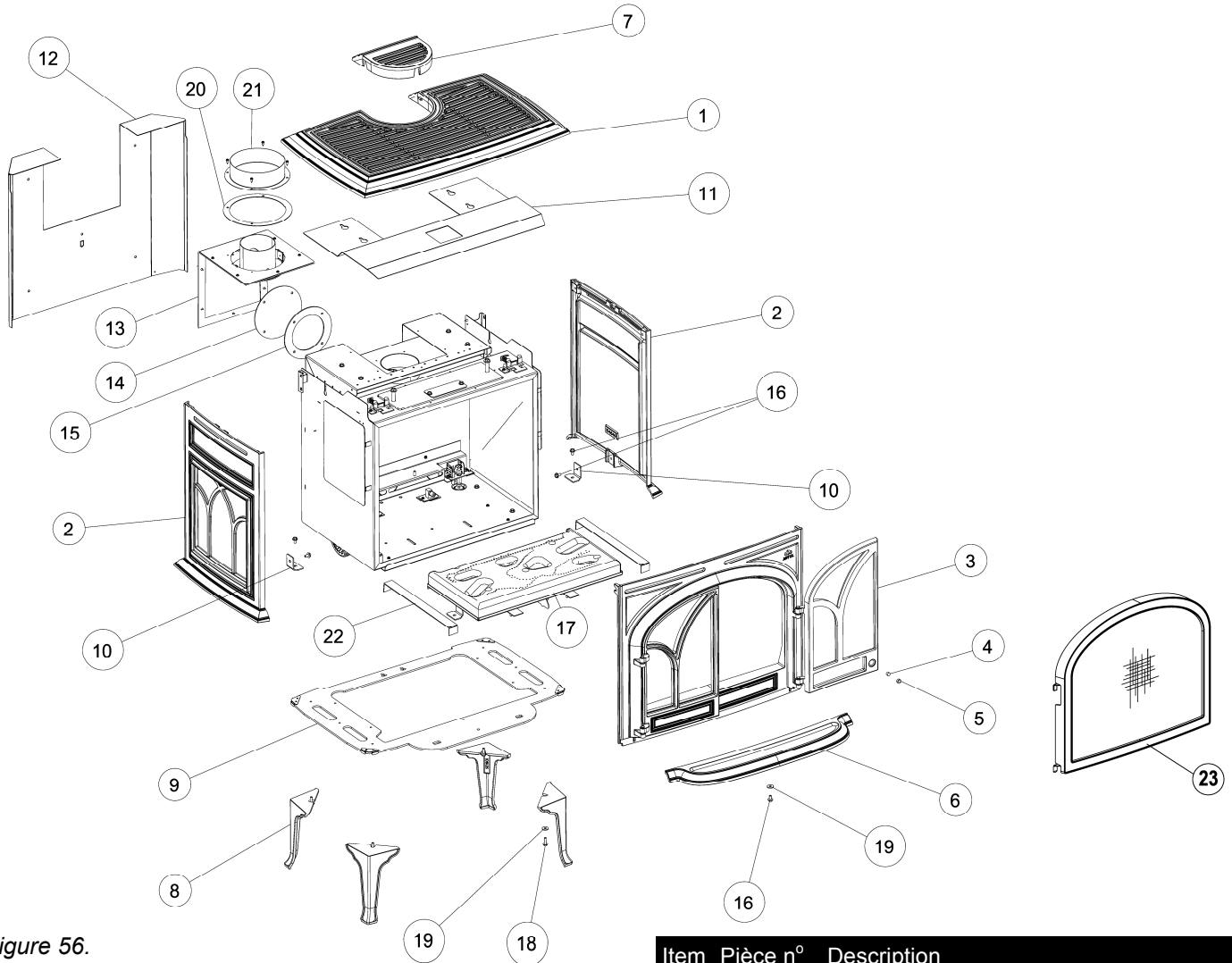


Figure 56.
Pièces extérieures de rechange.

Pièces en fonte	Peinture noir mat	Émail brun majolique
1. Plaque du dessus	10464892	10464847
2. Panneaux latéraux (2)	10464992	157747
3. Ensemble de façade *	15770392	157749
6. Bavette à cendres	10465392	157748
7. Plaque demi-lune supérieure	10465492	10465447
8. Pattes, 8 po	10192592	10192547

* L'ensemble de façade inclut :
Panneau avant, Portes gauche/droite et Goujons de charnière.

Item	Pièce n°	Description
4.	225338	Aimant de porte
5.	224909	Capuchon d'aimant, Vinyle haute-température
9.	225453	Plaque de base
10.	225601	Bride de fixation (panneau latéral à la base)
11.	22557092	Panneau de convection supérieur
12.	22584192	Panneau arrière
13.	157712	Buse d'évacuation
14.	225459	Plaque-couvercle d'évacuation
15.	225530	Joint d'étanchéité d'évacuation, 4 po
16.	117130	Boulon hexagonal à épaulement, M6 x 12 mm
17.	157707	Ensemble de brûleur
18.	117117	Boulon hexagonal à épaulement, M6 x 20 mm
19.	120004	Rondelle de protection, M6 (Fender Washer)
20.	129118	Joint du collet de buse d'évacuation - 6,625 po dia.
21.	129322	Collet de buse d'évacuation - 6,625 po dia.
22.	225558	Rebord d'appui du panneau de brique latéral (2)
23.	157691	Pare-étincelles

(Version en anglais à la page suivante)

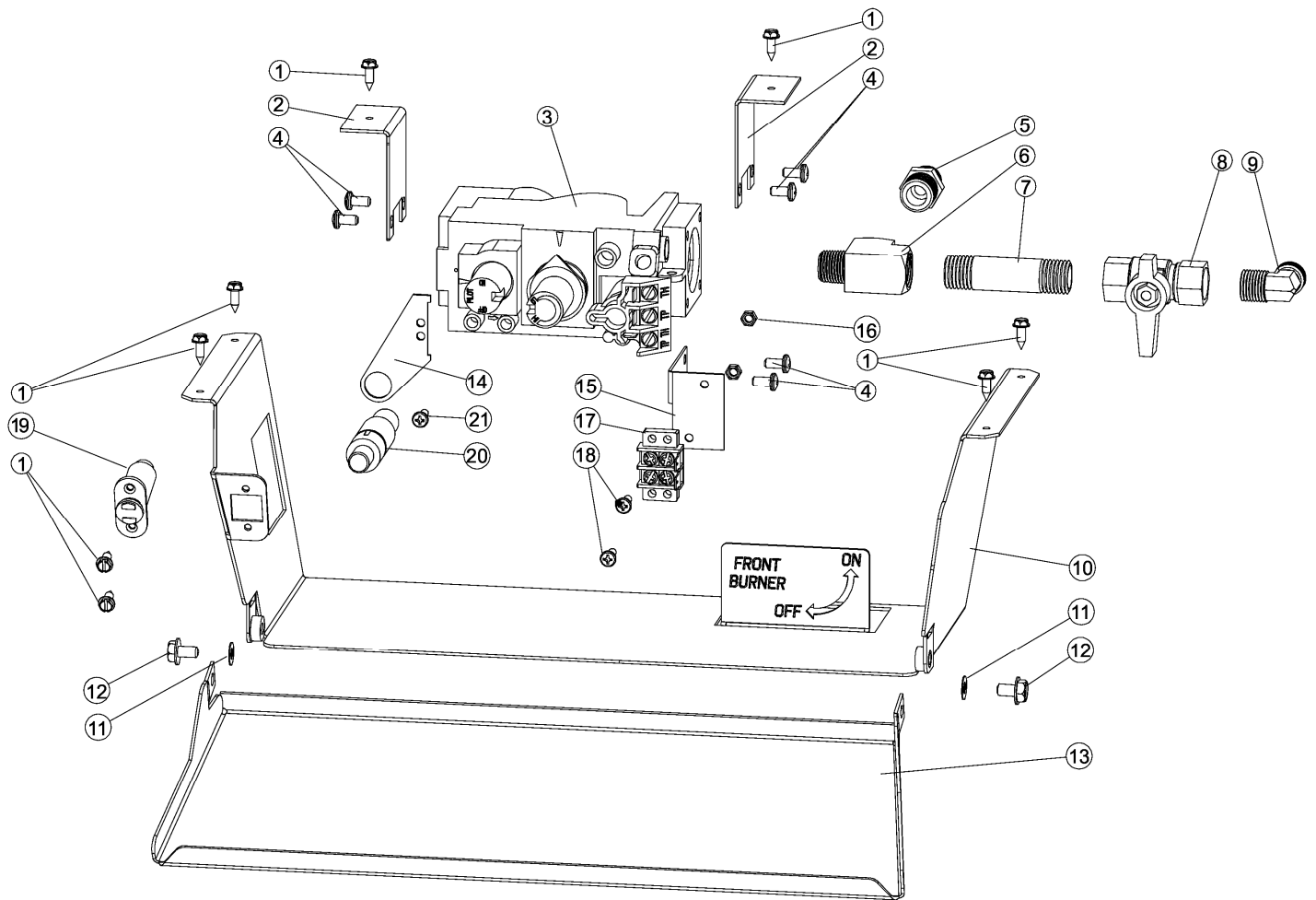


Figure 57.
Composants de la valve de contrôle Millivolt (GF 500 DV)

Item	Pièce n°	Description
1.	117917	Vis, n° 8 x 1/2 po SL, Noir oxyde
2.	225838	Supports de valve
3.	222263	Valve, Gaz naturel, 50% TD, 3.8 po WC (colonne d'eau)
4.	117911	Vis à tête cylindrique, n°10-32 x 3/8 po
5.	223215	Adaptateur, 3/8 po NPT x 3/8 po évasé
6.	225866	Té en laiton, F x F x M, 3/8 po NPT
7.	222406	Mamelon, 3/8 po NPT x 2.5 po
8.	222407	Robinet d'arrêt droit, 3/8 po FIP x 3/8 po FIP*
9.	222292	Coude 90°, 3/8 po NPT x 3/8 po évasé
10.	225839	Support du panneau contrôle
11.	117588	Rondelle de charnière - 12 mm dia.ext. x 6 mm dia.int.

Item	Pièce n°	Description
12.	9962	Boulon à tête hexagonale, M6 x 10 DIN 933, Noir
13.	225457	Porte du compartiment des contrôles
14.	3902576	Support de l'allumeur
15.	220614	Support du bloc de connexion
16.	117922	Écrou, M4 DIN 934, Non plaqué (Plain) (Qté:1)
17.	129154	Bloc de connexion, 2 pôles
18.	117921	Vis à tête cylindrique Phillips, M4 x 12 mm, Noir oxyde
19.	224145	Loquet aimanté
20.	3902573	Bouton d'allumeur piézo
21.	117920	Vis à tête cylindrique Phillips, M4 x 8 mm, Zinguée

*FIP (Female Iron Pipe) = Tuyau en fonte, sortie femelle.

(Version en anglais à la page suivante)

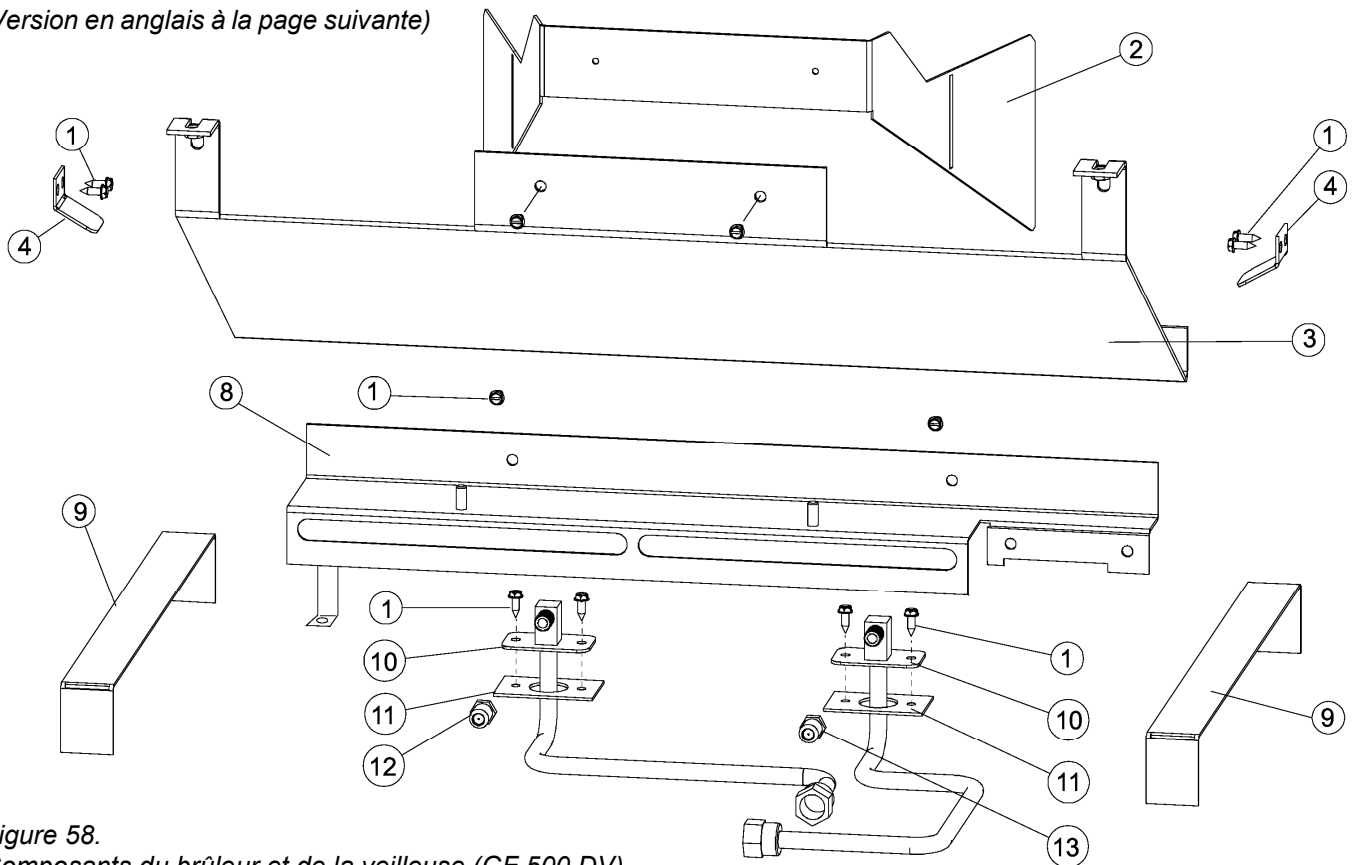
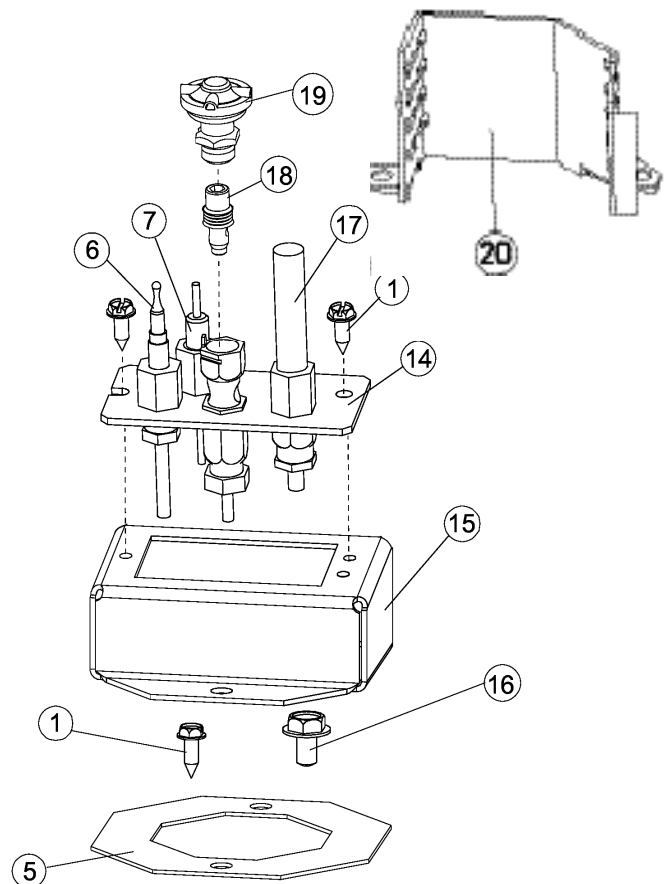


Figure 58.
Composants du brûleur et de la veilleuse (GF 500 DV)

Item	Pièce n°	Description
1.	117917	Vis 8 x 12-1/2 po SL, Noir oxyde
2.	225528	Aile du déflecteur d'évacuation
3.	22545692	Déflecteur d'évacuation
4.	224931	Fixation pour panneau de brique
5.	225864	Joint d'étanchéité de l'ensemble de veilleuse
6.	129766	Thermocouple standard avec raccords
7.	129765	Électrode avec fil, STD (type «Pop-top»)
8.	22547092	Jupe du brûleur
9.	22555892	Rebord d'appui pour panneau de brique latéral
10.	223231	Support d'orifice («Drop-in»)
11.	222280	Joint d'étanchéité du support d'orifice («Drop-in»)
12.	225536	Orifice 2.25 mm / Brûleur gauche/arrière - Gaz naturel
	129804	Orifice 1.40 mm / Brûleur gauche/arrière - Propane (GPL)
13.	220976	Orifice #47 / Brûleur droit/avant - Gaz naturel
	221185	Orifice 1.20 mm / Brûleur droit/avant - Propane (GPL)
14.	129471	Ensemble de veilleuse - Gaz naturel
15.	225849	Boîtier espaceur de l'ensemble de veilleuse
16.	9962	Boulon à tête hex. M6 x 10
17.	3094527	Thermopile, Fonte (pour valve Nova 820)
18.	129473	Orifice de veilleuse, #30 - Propane (GPL)
	129472	Orifice de veilleuse, #51 - Gaz naturel
19.	220384	Capuchon de veilleuse, 3 flammes (Nova 820)
20.	226732	Pilot Shield, GF 500 DV/DV MV



(Version en anglais à la page suivante)

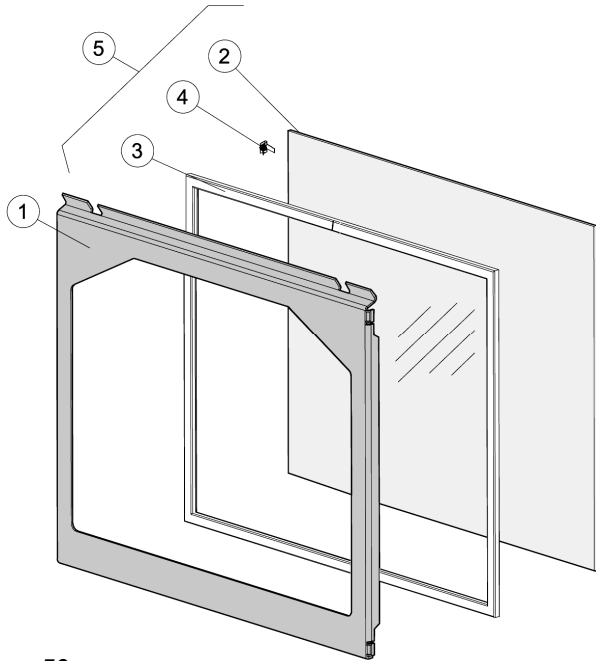


Figure 59.
Ensemble de cadre vitré (GF 500 DV)

Item	Pièce n°	Description
------	----------	-------------

1.	22545492	Cadre de la vitre
2.	225476	Panneau vitré en céramique
3.	129124	Joint d'étanchéité <i>Tadpole</i> 0.25 dia. x 1.25", 6 pi
4.	220042	(4) Clips de fixation de la vitre (de rechange)
5.	157710	Ensemble de cadre vitré complet, GF 500 DV

Kit de panneaux de brique réversible - Pièces de rechange (Voir page 22)		
--	--	--

1.	225594	Panneau arrière
2.	225595	Panneau déflecteur
3.	225596	Panneau latéral, A1
4.	225597	Panneau latéral, 2A

Jeu de bûches - Pièces de rechange (Voir page 25)		
---	--	--

Item	Pièce n°	Description
------	----------	-------------

1.	225587	Bûche arrière
2.	225585	Bûche inférieure gauche
3.	225589	Bûche inférieure droite
4.	225586	Bûche supérieure gauche
5.	225588	Bûche supérieure droite
6.	225590	Petite bûche avant
7.	225451	Pierres réfractaires (simili-braises)
8.	157259	Laine de roche, 1 oz.
9.	157706	Jeu de bûches complet

Garantie à vie limitée de Jøtul sur les appareils à gaz

En vigueur depuis le 1^{er} janvier 2013

Cette garantie s'applique aux appareils à gaz identifiés par les marques de commerce Jøtul, Scan et Atra, comme suit.

A. GARANTIE LIMITÉE DE CINQ ANS - Portes, composants de contour, et chambre de combustion en fonte et en acier:

Jøtul North America Inc. (JØTUL) garantit à l'acheteur initial que les composants susmentionnés du poêle ou foyer à gaz Jøtul, Scan ou Atra seront exempts de défauts de matériaux et de fabrication pour une période de cinq (5) ans à compter de la date d'achat. Cette garantie est assujettie aux conditions, exclusions et limitations ci-dessous.

B. GARANTIE LIMITÉE DE DEUX ANS - Brûleur et accessoires, brûleur en céramique, panneaux de chambre de combustion:

JØTUL garantit à l'acheteur initial que les composants susmentionnés du poêle ou foyer à gaz Jøtul, Scan ou Atra seront exempts de défauts de matériaux et de fabrication pour une période de deux (2) ans à compter de la date d'achat. Les brûleurs en céramique sont garantis contre les défauts de fonctionnement pour une période de deux (2) ans à compter de la date d'achat. Cette garantie est assujettie aux conditions, exclusions et limitations ci-dessous.

C. GARANTIE LIMITÉE DE DEUX ANS - Fini en émail :

JØTUL garantit à l'acheteur initial que le fini en émail sur les pièces en fonte du poêle ou foyer Jøtul seront exempts de problèmes d'écaillage ou de décoloration pour une période de deux (2) ans à compter de la date d'achat. Cette garantie est assujettie aux conditions, exclusions et limitations ci-dessous.

D. GARANTIE LIMITÉE D'UN AN - Composants électriques et pour le gaz (contrôles, tuyauterie, valve et ventilateur) :

JØTUL garantit à l'acheteur initial que les composants susmentionnés du poêle ou foyer à gaz Jøtul, Scan ou Atra seront exempts de défauts de matériaux et de fabrication pour une période d'un (1) an à compter de la date d'achat. Cette garantie est assujettie aux conditions, exclusions et limitations ci-dessous.

JØTUL réparera ou remplacera, à son choix (incluant les frais de pièces et de main-d'œuvre), tout composant susmentionné que JØTUL jugera couvert par cette garantie. Le client doit, et ce à ses propres frais, faire expédier ou livrer le composant défectueux à un détaillant autorisé Jøtul, Scan ou Atra, et s'occuper du retour ou de la cueillette du composant réparé. Si, lors de l'inspection, JØTUL détermine que le composant est couvert par cette garantie, la réparation ou le remplacement sera effectué tel que spécifié ci-dessous. Cette garantie n'est pas transférable et s'applique seulement à l'acheteur initial du poêle ou foyer à gaz Jøtul, Scan ou Atra. Ce paragraphe établit le seul recours offert en vertu de la présente garantie, en cas de défaillance quelconque d'un poêle ou foyer à gaz Jøtul, Scan ou Atra.

La période de garantie pour tout composant remplacé sera la portion résiduelle de la période de garantie non expirée du composant initial. Veuillez conserver toute facture et/ou reçu daté dans vos dossiers, comme preuve d'achat.

LIMITES ET EXCLUSIONS

AVIS : Cette garantie sera annulée si l'installation ou le service après installation n'est pas assuré par un installateur ou service d'entretien autorisé, ou si l'installation n'est pas conforme aux instructions d'installation et d'utilisation du présent manuel d'utilisation, ou aux règlements locaux et/ou nationaux des codes du bâtiment et de la sécurité-incendie. Une liste des installateurs, services d'entretien et fournisseurs de gaz autorisés est donnée par le *National Fireplace Institute* à l'adresse suivante : <http://www.nficertified.org/>.

Cette garantie ne couvre pas les dommages et frais suivants :

- 1) La réparation ou le remplacement des pièces dont l'usure est normale durant la période de garantie, ou des pièces qui doivent être remplacées dans le cadre d'un entretien normal. Ces pièces incluent les joints d'étanchéité et la vitre (sauf si ces dommages sont dus à un choc thermique).
- 2) Tout dommage causé par une installation incorrecte, non conforme aux instructions du présent manuel d'utilisation ou aux règlements locaux et/ou nationaux des codes du bâtiment et de la sécurité-incendie.
- 3) Tout dommage dû aux services effectués par un installateur, service d'entretien ou fournisseur de gaz, sauf si autorisé par écrit par JØTUL.
- 4) Les frais de main-d'œuvre et autres frais liés à la réparation de composants tels que contrôles de gaz, tuyauterie, brûleurs, jeux de bûches ou chambre de combustion, en dehors de la période de garantie.
- 5) Dommage dû à une modification, utilisation ou réparation non approuvée.
- 6) Tout dommage aux surfaces en émail, causé par une utilisation inadéquate ou un emploi abusif, incluant une utilisation non conforme aux instructions d'utilisation du présent manuel d'utilisation. De tels dommages peuvent typiquement être identifiés par la présence de cloques, de craquelures ou de décoloration du fini émaillé.
- 7) Frais encourus pour le temps de voyage et/ou la perte de service.
- 8) Les dommages encourus pendant la période de transit du poêle ou foyer à gaz Jøtul, Scan ou Atra.

EN AUCUN CAS JØTUL, SA SOCIÉTÉ MÈRE, SES ACTIONNAIRES, AFFILIÉS, MEMBRES, EMPLOYÉS, AGENTS OU REPRÉSENTANTS, NE POURRONT ÊTRE TENUS RESPONSABLES ENVERS LE CLIENT POUR TOUT DOMMAGE SPÉCIAL, INDIRECT, ACCESSOIRE, CONSÉCUTIF, DOMMAGE-INTÉRÊT OU AUTRE DOMMAGE SIMILAIRE, INCLUANT (ENTRE AUTRES) Perte de profits ou de ventes, BLESSURES OU DOMMAGES MATÉRIELS, OU DOMMAGES À UNE STRUCTURE OU À SON CONTENU, SURVENANT EN VERTU D'UN ARTICLE DE LOI QUELCONQUE. TOUTES GARANTIES IMPLICITES, INCLUANT LES GARANTIES IMPLICITES DE QUALITÉ MARCHANDE ET D'APTITUDE COMMERCIALE, EN VERTU DE LA PRÉSENTE GARANTIE OU AUTRE, SONT LIMITÉES À LA DURÉE DE CETTE GARANTIE ÉCRITE. SAUF SI EXPRESSÉMENT ÉTABLI DANS LA PRÉSENTE GARANTIE, JØTUL NE FAIT AUCUNE AUTRE GARANTIE ORALE, ÉCRITE OU AUTRE, SUR LES POÊLES OU FOYERS À GAZ JØTUL, SCAN OU ATRA.

Certaines juridictions (provinces ou États) ne permettent aucune limite ou exclusion aux dommages indirects ou consécutifs, ou aucune limite de durée des garanties implicites. Donc, les limites ou exclusions ci-dessus peuvent ne pas s'appliquer à vous. Cette garantie vous donne des droits légaux spécifiques, et vous pourriez avoir d'autres droits, qui peuvent varier d'une juridiction à l'autre.

JØTUL se réserve le droit de discontinuer, modifier ou changer les matériaux utilisés pour produire le poêle ou foyer à gaz Jøtul, Scan ou Atra. JØTUL a le droit de remplacer tout composant défectueux par des composants de substitution que JØTUL juge être de qualité et prix essentiellement égaux.

La valeur monétaire maximale que peut déboursier JØTUL, en cas de bris de la présente garantie, est limitée exclusivement au coût pour fournir un composant de remplacement. JØTUL ne pourra en aucun cas être tenue responsable des frais de main-d'œuvre encourus par d'autres en rapport avec un composant défectueux quelconque. Tout frais ou dépense au-delà de ceux expressément assumés par JØTUL en vertu de la présente garantie, sera sous la responsabilité exclusive du(des) propriétaire(s) du poêle ou foyer à gaz Jøtul, Scan ou Atra. Aucun détaillant, distributeur ou autre personne n'est autorisée à modifier, prolonger ou augmenter les dispositions de cette garantie limitée au nom de JØTUL. AUCUN CHANGEMENT OU MODIFICATION À CETTE GARANTIE NE SERA VALIDE SAUF SI CELA EST STIPULÉ PAR UN DOCUMENT ÉCRIT ET SIGNÉ À LA MAIN PAR UN REPRÉSENTANT AUTORISÉ DE JØTUL.

Un installateur autorisé peut avoir reçu certains renseignements particuliers liés au poêle ou foyer à gaz Jøtul, Scan ou Atra; cependant, aucun installateur autorisé ou autre personne pouvant avoir entretenu cet appareil n'est considéré comme un agent de JØTUL. Aucune inférence ne peut être faite à l'effet que JØTUL a testé, certifié ou déclaré une personne comme étant qualifiée pour installer ou réparer l'appareil. JØTUL ne peut être tenue responsable d'aucune façon, de quelque erreur ou omission par une personne installant ou réparant un poêle ou foyer à gaz Jøtul, Scan ou Atra.

Si vous croyez que votre poêle ou foyer à gaz Jøtul, Scan ou Atra est défectueux, vous devez contacter votre détaillant autorisé Jøtul, Scan ou Atra le plus près de chez vous, lequel préparera une réclamation de garantie. POUR VALIDER LA COUVERTURE DE GARANTIE, JØTUL DOIT RECEVOIR UN AVIS DE DÉFAUT POSSIBLE, ET CE DANS UN DÉLAI DE SOIXANTE (60) JOURS À COMPTER DE LA DATE À LAQUELLE CE DÉFAUT A ÉTÉ DÉCOUVERT POUR LA PREMIÈRE FOIS, OU AURAIT RAISONNABLEMENT PU AVOIR ÉTÉ DÉCOUVERT.

Cette garantie est établie par Jøtul North America, Inc.,
55 Hutcherson Drive, Gorham, Maine 04038 USA

Cette page est intentionnellement laissée blanche.

Cette page est intentionnellement laissée blanche.

Cette page est intentionnellement laissée blanche.

INSTRUCTIONS D'ALLUMAGE

POUR VOTRE SÉCURITÉ, LISEZ AVANT D'ALLUMER.

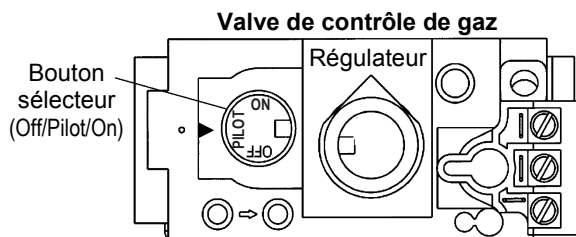
AVERTISSEMENT :

SI VOUS NE SUIVEZ PAS CES INSTRUCTIONS À LA LETTRE, IL Y A RISQUE D'INCENDIE OU D'EXPLOSION POUVANT CAUSER DES DOMMAGES MATÉRIELS, DES BLESSURES OU LA MORT.

- A. Cet appareil est doté d'une veilleuse qui doit être allumée à la main. Au moment d'allumer la veilleuse, suivez ces instructions à la lettre.
- B. AVANT D'ALLUMER, vérifiez qu'il n'y a aucune odeur de gaz près de l'appareil, surtout au niveau du plancher car certains gaz sont plus lourds que l'air et se déposeront au niveau du plancher.
- QUE FAIRE SI VOUS SENTEZ DU GAZ :
- Éteignez toute flamme.
 - Ouvrez les fenêtres.
 - N'allumez aucun appareil.
 - Ne touchez à aucun interrupteur électrique.
 - N'utilisez aucun téléphone dans votre bâtiment.
 - Téléphonez immédiatement à votre fournisseur de gaz, à partir du téléphone d'un voisin.
- Si vous ne pouvez pas joindre votre fournisseur de gaz, appelez les pompiers.
- C. Utilisez seulement votre main pour enfoncer ou tourner le bouton sélecteur (Off/Pilot/On) sur la valve de contrôle de gaz. N'utilisez jamais aucun outil. Si le bouton ne tourne pas à la main n'essayez pas de le réparer. Appelez un technicien qualifié. En forçant ou en essayant de réparer ce bouton, vous pourriez causer un incendie ou une explosion.
- D. N'utilisez pas cet appareil si une partie quelconque a été en contact avec l'eau. Appelez aussitôt un technicien d'entretien qualifié pour faire inspecter cet appareil et remplacer toute pièce du système de contrôle ou de réglage de gaz qui aurait été en contact avec l'eau.

INSTRUCTIONS D'ALLUMAGE

1. ARRÊTEZ ! Lisez les avis de sécurité ci-dessus.
2. Réglez à «OFF» le commutateur du brûleur (Tstat/Off/On) situé derrière le poêle ou réglez le thermostat (si installé) au réglage de température le plus bas.
3. Vérifiez que le robinet manuel d'arrêt de gaz est ouvert sur la conduite d'alimentation de gaz.



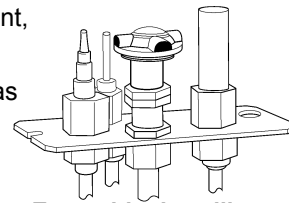
4. Appuyez légèrement sur le bouton sélecteur (Off/Pilot/On) sur la valve de contrôle de gaz, et tournez-le à OFF (en sens horaire ↻).

NOTE : Ce bouton ne tournera pas de la position PILOT à OFF si vous ne l'enfoncez pas légèrement. Ne le forcez pas.

5. Attendez cinq (5) minutes, que tout gaz se dissipe. Si vous sentez encore du gaz, ARRÊTEZ ! Suivez l'étape «B» de l'avis de sécurité ci-dessus. Si vous ne sentez aucun gaz, passez à l'étape suivante.

6. Appuyez légèrement sur le bouton sélecteur (Off/Pilot/On) sur la valve de contrôle de gaz, et tournez-le à PILOT (en sens anti-horaire ↺).
7. En tenant enfoncé le bouton sélecteur, allumez la veilleuse en appuyant plusieurs fois sur le bouton rouge de l'allumeur à étincelles, jusqu'à ce que la veilleuse s'allume. Continuez de tenir enfoncé le bouton sélecteur durant environ une minute après l'allumage de la veilleuse. Relâchez le bouton sélecteur, qui devrait ressortir. La veilleuse devrait rester allumée. Si elle s'éteint, répétez les étapes 5 à 7.

- Si ce bouton ne ressort pas en le relâchant, arrêtez et appelez immédiatement votre technicien d'entretien ou le fournisseur de gaz.



Ensemble de veilleuse

- Si la veilleuse ne reste pas allumée après plusieurs essais, tournez à OFF le bouton sélecteur et appelez votre technicien d'entretien ou le fournisseur de gaz.
8. Tournez le bouton sélecteur (Off/Pilot/On) sur la valve de contrôle jusqu'à position ON (sens anti-horaire ↺).
 9. Réglez à «ON» le commutateur du brûleur (Tstat/Off/On) situé derrière le poêle, ou réglez le thermostat (si installé) au réglage de température désiré.

POUR FERMER LE GAZ À L'APPAREIL :

1. Réglez à «OFF» le commutateur du brûleur (Tstat/Off/On) situé derrière le poêle. La veilleuse restera allumée pour l'utilisation normale.
2. Pour un arrêt complet, appuyez sur le bouton sélecteur (Off/Pilot/On) sur la valve de contrôle, et tournez-le à OFF (sens horaire ↻). Ne le forcez pas.

139761_D
Fev. 2020

Cet appareil doit être installé conformément aux codes et règlements locaux et nationaux du bâtiment. Avant de commencer l'installation, il est important de lire et comprendre les instructions du présent manuel.

Jøtul vise sans cesse à améliorer ses produits. C'est pourquoi elle se réserve le droit de modifier les spécifications, couleurs et accessoires sans préavis, qui peuvent différer d'une publication à l'autre.

Votre poêle possède un numéro de série unique, marqué sur la plaque signalétique fixée à l'arrière. Veuillez noter ce numéro de série dans l'espace ci-dessous. Vous pouvez aussiagrafer votre reçu (ou facture) à cette page pour référence ultérieure.

MODÈLE: Jøtul GF 500 DV

NUMÉRO DE SÉRIE: _____

DATE D'ACHAT: _____

DÉTAILLANT AUTORISÉ: _____

ADRESSE: _____

TÉLÉPHONE: _____

INSTALLATEUR: _____

TYPE DE COMBUSTIBLE: _____

CONVERSION DE GAZ: NON OUI

DATE D'INSTALLATION: _____

INSTALLÉ PAR: _____

Jøtul North America
55 Hutcherson Dr.
Gorham, Maine 04038-2634

Jøtul ASA
P.O. Box 1411
N-1602 Fredrikstad
Norway

